



UNIVERSIDADES PÚBLICAS DE LA COMUNIDAD DE MADRID
PRUEBA DE ACCESO A LA UNIVERSIDAD

Curso **2024-2025**

MATERIA: **TECNOLOGÍA E INGENIERÍA II**

INSTRUCCIONES GENERALES Y CALIFICACIÓN

Lea atentamente el examen y responda a las cuestiones tal y como se indica en cada bloque.

La cuestión correspondiente al Bloque 1 es única (sin opcionalidad) y con carácter competencial.

En el resto de los bloques, debe contestarse a una cuestión de cada bloque; en caso de responder a dos cuestiones de un mismo bloque sólo se corregirá la primera a la que se haya contestado.

TIEMPO Y CALIFICACIÓN: 90 minutos. Todas las preguntas se calificarán sobre 2 puntos.

BLOQUE 1. PROYECTOS DE INVESTIGACIÓN Y DESARROLLO Y TECNOLOGÍA SOSTENIBLE

Cuestión 1. Se va a construir una planta de residuos sólidos urbanos en las afueras de una población, con el objetivo de gestionar de manera más eficiente los desechos generados por la comunidad local. Esta planta se diseñará utilizando las últimas tecnologías en tratamiento y reciclaje de residuos, lo que permitirá reducir el impacto ambiental y mejorar la calidad del proceso de gestión de residuos. Su ubicación en las afueras de la población ha sido cuidadosamente seleccionada para minimizar las molestias a los residentes cercanos, garantizando que la planta no interfiera con la vida diaria de los habitantes ni con las áreas de interés turístico o recreativo de la ciudad.

Responda a las siguientes preguntas:

- Justifique brevemente qué documento técnico se debe presentar para detallar económicamente dicho proyecto. (0,5 puntos)
- Para analizar la supervisión de las emisiones contaminantes, se ha desarrollado un software que mide en tiempo real el estado del aire en diferentes puntos de la población. Para el desarrollo de este software, razone brevemente qué metodología de trabajo será la más conveniente. (1 punto)
- Analice dos aspectos en los que se puede incidir para mejorar la sostenibilidad del proyecto. (0,5 puntos)

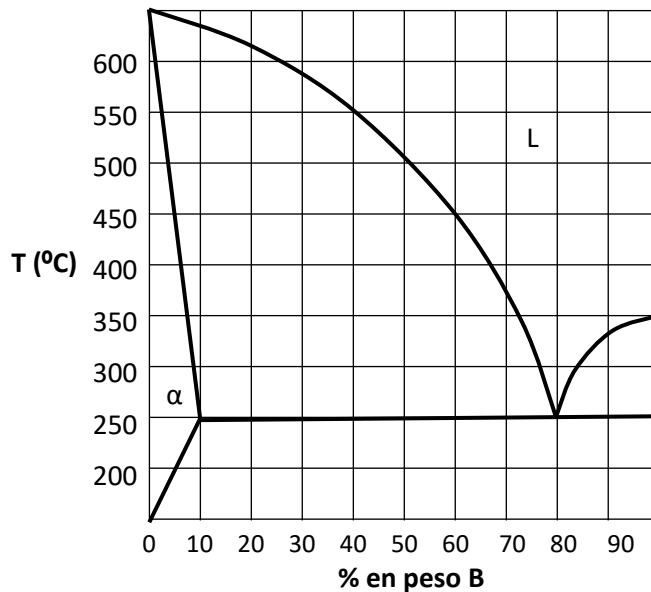
BLOQUE 2. MATERIALES Y FABRICACIÓN

Responda a una de las dos cuestiones siguientes:

Cuestión 2.1. El titanio tiene un radio atómico de 0,147 nm y cristaliza en el sistema hexagonal compacto:

- Represente de forma esquemática su celda unitaria. (0,5 puntos)
- Determine el índice de coordinación y el número de átomos por cada celdilla. (0,5 puntos)
- Calcule las constantes reticulares. (0,75 puntos)
- Explique brevemente qué quiere decir que su estado sólido es policristalino. (0,25 puntos)

Cuestión 2.2. A partir del diagrama de equilibrio de fases que se muestra en la figura, para los metales A y B:

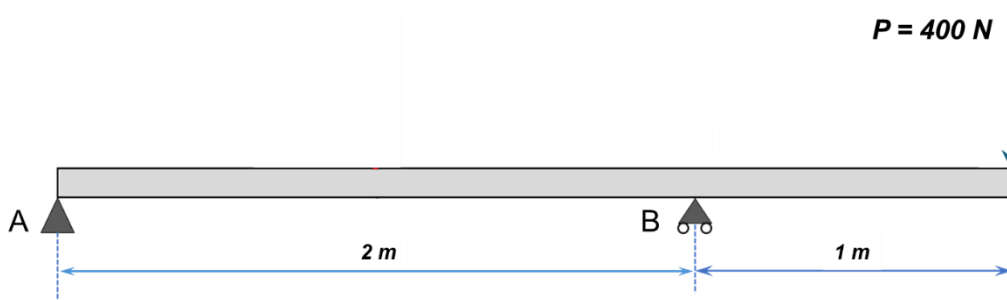


- Indique cuál es la solubilidad máxima en estado sólido de A en B y de B en A. Determine la temperatura de fusión de los metales A y B. (0,5 puntos)
- Determine la proporción de A y B para la que se observa un comportamiento eutéctico ¿A qué temperatura funde esta aleación? (0,5 puntos)
- Describa el proceso de enfriamiento desde los 400 °C hasta la temperatura ambiente de una aleación con un 90% de B. (0,5 puntos)
- Calcule la proporción de cada una de las fases presentes para una aleación con 20% de B a 450 °C. (0,5 puntos)

BLOQUE 3. SISTEMAS MECÁNICOS

Responda a una de las dos cuestiones siguientes:

Cuestión 3.1. De la viga que se muestra en la figura:



- Calcule las reacciones en los apoyos. (0,5 puntos)
- Represente los diagramas de esfuerzo cortante y momento flector. (1,5 puntos)

Cuestión 3.2. Empleando como calefacción una bomba de calor, para mantener el interior de una vivienda a una temperatura de 25 °C cuando en el exterior es de -2 °C, se necesitan suministrar 5000 MJ al día al foco caliente. Se pide:

- Potencia teórica, suponiendo que la bomba de calor sigue un ciclo de Carnot. (1 punto)

Si el rendimiento del ciclo operativo real es el 20% del ciclo de Carnot:

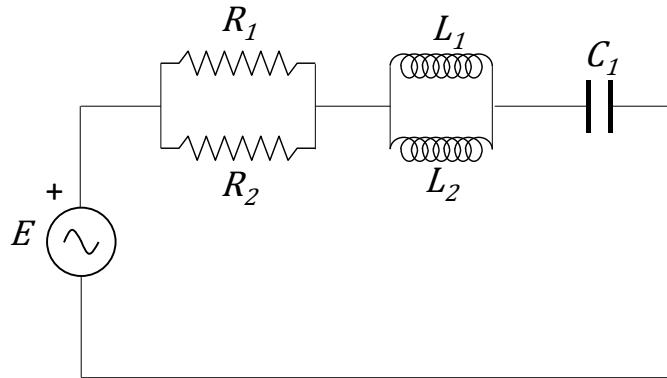
- Determine la potencia consumida por la bomba. (0,5 puntos)
- Calcule el calor absorbido del foco frío por día. (0,5 puntos)

BLOQUE 4. SISTEMAS ELÉCTRICOS Y ELECTRÓNICOS

Responda a una de las dos cuestiones siguientes:

Cuestión 4.1. Dado el circuito de la figura, determine:

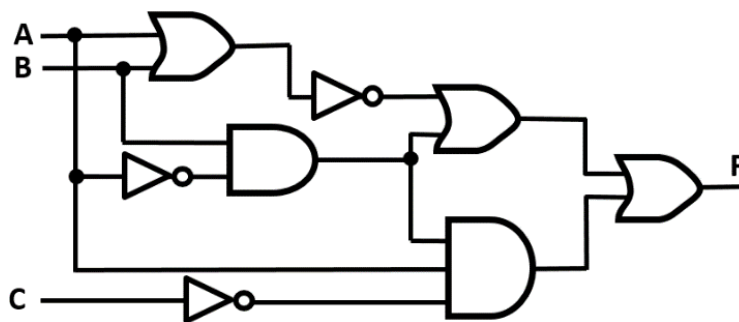
- Valor de la impedancia total del circuito. (0,5 puntos)
- Valor eficaz de la corriente que circula por el generador. (0,5 puntos)
- Potencia activa, potencia reactiva y potencia aparente en el generador. (1 punto)



$E = 20 \text{ V}$ (eficaces); $R_1 = 8 \Omega$; $R_2 = 8 \Omega$; $XL_1 = 10 \Omega$; $XL_2 = 10 \Omega$; $XC_1 = 2 \Omega$;

Cuestión 4.2. Dado el circuito digital de la figura:

- Obtener la tabla de verdad de la función $F(A,B,C)$. (0,75 puntos)
- Obtener la expresión lógica más simplificada de la función $F(A,B,C)$ usando el método de Karnaugh. (0,75 puntos)
- Representar el circuito simplificado correspondiente. (0,5 puntos)



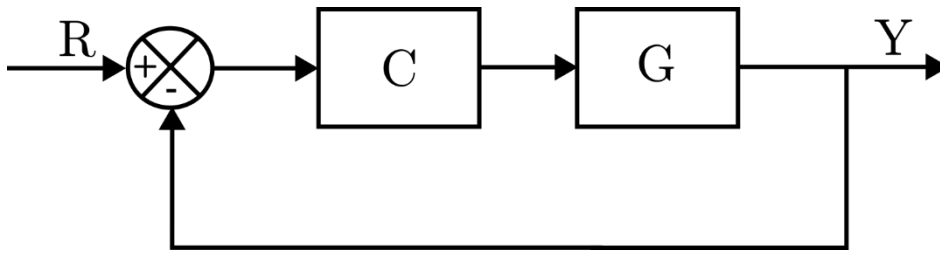
BLOQUE 5. SISTEMAS INFORMÁTICOS EMERGENTES Y SISTEMAS AUTOMÁTICOS

Responda a una de las dos cuestiones siguientes:

Cuestión 5.1.

- ¿Qué es la *ciberseguridad*? (1 punto)
- Indique algunas de las amenazas más habituales que pueden sufrir los equipos informáticos y redes telemáticas. (1 punto)

Cuestión 5.2. Observa el diagrama de bloques y realiza las tareas que se indican.



- Justifique si el sistema está en lazo cerrado o en lazo abierto. (0,5 puntos)
- Simplifique el diagrama para obtener uno equivalente con un solo bloque. (1 punto)
- ¿Cuál es la función de transferencia entre R e Y? (0,5 puntos)

TECNOLOGÍA E INGENIERÍA II
CRITERIOS ESPECÍFICOS DE CORRECCIÓN

Se tendrá en cuenta en la calificación de la prueba:

- 1.- Claridad de comprensión y aplicación de conceptos.
- 2.- Capacidad de análisis y relación.
- 3.- Desarrollo de la resolución de forma coherente y uso correcto de unidades.

Cada pregunta se podrá calificar con un máximo de 2 puntos con la siguiente distribución:

Cuestión 1: 2 PUNTOS, repartidos de la siguiente forma:

Apartado a: 0,5 puntos

Apartado b: 1,0 punto

Apartado c: 0,5 puntos

Cuestión 2.1: 2 PUNTOS, repartidos de la siguiente forma:

Apartado a: 0,5 puntos

Apartado b: 0,5 puntos

Apartado c: 0,75 puntos

Apartado d: 0,25 puntos

Cuestión 2.2: 2 PUNTOS, repartidos de la siguiente forma:

Apartado a: 0,5 puntos

Apartado b: 0,5 puntos

Apartado c: 0,5 puntos

Apartado d: 0,5 puntos

Cuestión 3.1: 2 PUNTOS, repartidos de la siguiente forma:

Apartado a: 0,5 puntos

Apartado b: 1,5 puntos

Cuestión 3.2: 2 PUNTOS, repartidos de la siguiente forma:

Apartado a: 1,0 punto

Apartado b: 0,5 puntos

Apartado c: 0,5 puntos

Cuestión 4.1: 2 PUNTOS, repartidos de la siguiente forma:

Apartado a: 0,5 puntos

Apartado b: 0,5 puntos

Apartado c: 1,0 punto

Cuestión 4.2: 2 PUNTOS, repartidos de la siguiente forma:

Apartado a: 0,75 puntos

Apartado b: 0,75 puntos

Apartado c: 0,5 puntos

Cuestión 5.1: 2 PUNTOS, repartidos de la siguiente forma:

Apartado a: 1,0 punto

Apartado b: 1,0 punto

Cuestión 5.2: 2 PUNTOS, repartidos de la siguiente forma:

Apartado a: 0,5 puntos

Apartado b: 1,0 punto

Apartado c: 0,5 puntos

SOLUCIONES
TECNOLOGÍA E INGENIERÍA II
(Documento de Trabajo Orientativo)

BLOQUE 1. PROYECTOS DE INVESTIGACIÓN Y DESARROLLO Y TECNOLOGÍA SOSTENIBLE

Cuestión 1.

a) Para detallar económicamente las mediciones de un proyecto como la construcción de una planta de residuos sólidos urbanos, el documento técnico más adecuado sería el **presupuesto**. Este documento es esencial para estimar los costos de cada fase del proyecto y de todos los recursos involucrados, tanto materiales como laborales.

En este presupuesto se incluyen las mediciones precisas de las cantidades de trabajo, materiales y equipos necesarios para la construcción y operación de la planta, desglosados en partidas específicas (como excavación, cimentación, estructura, instalaciones, mano de obra, etc.). Además, se deben reflejar los costos de los subcontratistas, los plazos de ejecución, y cualquier gasto adicional relacionado con la planificación, supervisión y gestión del proyecto.

b) Para el desarrollo de un software que supervise las emisiones contaminantes y mida en tiempo real el estado del aire en diferentes puntos de la población, la metodología más conveniente sería **Agile**, debido a las siguientes razones:

- **Flexibilidad y adaptación:** dado que este tipo de software debe adaptarse a condiciones cambiantes, como la incorporación de nuevas tecnologías de sensores o actualizaciones sobre regulaciones medioambientales, Agile permite que el desarrollo sea flexible y responda a estos cambios de manera ágil.
- **Desarrollo iterativo:** en proyectos de software como este, es importante contar con un producto funcional lo antes posible para poder realizar pruebas en tiempo real con los datos de calidad del aire.
- **Colaboración y comunicación:** Agile promueve la colaboración constante entre los desarrolladores, los usuarios finales (en este caso, los administradores encargados de la supervisión ambiental), lo que asegura que las necesidades y expectativas del sistema se mantengan alineadas a lo largo de todo el proceso de desarrollo.

c) Para mejorar la sostenibilidad del proyecto de una planta de residuos sólidos urbanos situada en las afueras de una población:

- Implementar estrategias que aborden el impacto ambiental y el bienestar social y económico.
- Incorporar tecnologías de reciclaje avanzadas y sistemas de aprovechamiento de energía, como la conversión de residuos orgánicos en biogás o la utilización de paneles solares para generar electricidad, reduciendo así el consumo energético externo.
- Fomentar la separación y clasificación de los residuos desde el origen, involucrando a la comunidad local en prácticas de reciclaje y concienciación ambiental.
- La planta debe estar diseñada para minimizar su huella de carbono, utilizando materiales de construcción sostenibles y aplicando medidas que reduzcan las emisiones de gases contaminantes durante el proceso de tratamiento.

(Valoración: 0,25 puntos por respuesta correcta; considerar también como válidas otras opciones diferentes a las propuestas en la solución anterior, que sean coherentes y estén debidamente justificadas).

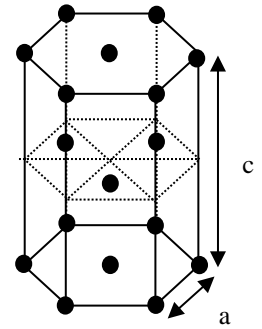
BLOQUE 2. MATERIALES Y FABRICACIÓN

Cuestión 2.1.

a) Ver la figura adjunta.

b) El índice de coordinación es el nº de átomos que rodea a cada átomo. Tomando por ejemplo el del centro de la base inferior, le rodean 6 en los vértices, los 3 en medio de la celdilla, y 3 abajo de la celda inferior = 12.

Nº átomos por celdilla = $(1 \text{ átomo}/6 \text{ vértices}) \cdot 12 \text{ vértices} + (1 \text{ átomo}/2 \text{ caras}) \cdot 2 \text{ caras} + 3 \text{ átomos centrales} = 6 \text{ átomos}$.



c) $a = b = 2r \neq c = 4r / \sqrt{3}$. Así, resulta $a = b = 0,294 \text{ nm}$ y $c = 0,339 \text{ nm}$.

d) El estado policristalino significa que la estructura cristalina se ha formado por la repetición de la celda unitaria en las tres direcciones del espacio, pero formando granos, con regiones que separan cristales con distintas orientaciones.

Cuestión 2.2.

a) A no es soluble en B en estado sólido (la solubilidad máxima es del 0%).

B sí es soluble en A, siendo la solubilidad máxima del 10% a una temperatura de 250 °C.

La temperatura de fusión de A es 650 °C y de B 350 °C.

b) La aleación con comportamiento eutéctico es la de temperatura de fusión más baja, con 20% A y 80% B. Funde a 250 °C.

c) La aleación con un 90% B se encuentra en estado líquido a 400 °C.

Al enfriar, al alcanzar los 340 °C, parte del metal B comienza a solidificar, y el resto sigue en estado líquido junto con el metal A. Al ir bajando la temperatura, va aumentando la proporción de metal B en estado sólido y va disminuyendo la cantidad de líquido.

Al alcanzar los 250 °C en el enfriamiento, queda todavía un 50% de fase líquida, y ese líquido solidifica proporcionando B y solución sólida α (A con un 10% B disuelto).

Al seguir disminuyendo la temperatura hasta temperatura ambiente, se mantienen las mismas fases α y B, pero va disminuyendo la cantidad de fase B disuelta en α hasta que a temperatura ambiente las dos fases presentes son A puro y B puro.

d) A 450 °C las fases presentes en una aleación con el 20% B son el líquido y el sólido α (disperso en el seno del líquido). Aplicando la regla de la palanca:

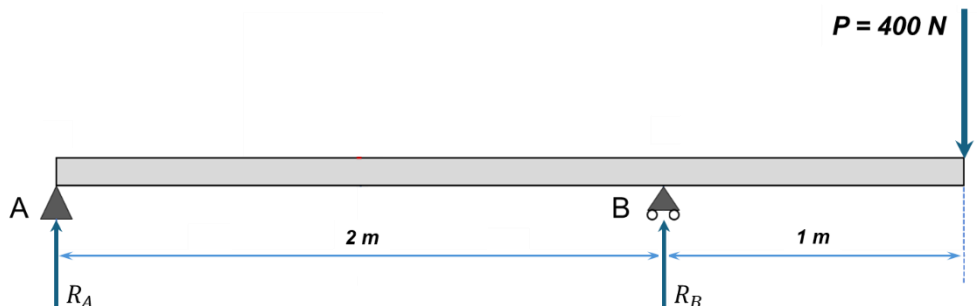
$\% \alpha = (60-20)/(60-5) \cdot 100 = 72,7\% \text{ sólido } \alpha$,

$\% L = (20-5)/(60-5) \cdot 100 = 27,3\% \text{ líquido}$.

BLOQUE 3. SISTEMAS MECÁNICOS

Cuestión 3.1.

a) Se trata de una viga simplemente apoyada o biapoyada, con un apoyo simple en el extremo A, y un apoyo móvil en el punto B. En ambos apoyos aparecen reacciones verticales: R_A y R_B .



Cuestión 3.2.

a) Se calcula en primer lugar la eficiencia de la bomba de calor:

$$\varepsilon'_{BC} = \frac{Q_C}{W} = \frac{T_C}{T_C - T_F} = \frac{(25 + 273) K}{(25 + 273) K - (-2 + 273) K} = 11$$

El trabajo empleado en un día será:

$$W = \frac{Q_C}{\varepsilon'_{BC}} = \frac{5000 MJ}{11} = 454,5 MJ$$

Por lo tanto:

$$P = \frac{W}{t} = \frac{454,4 MJ}{3600 s \cdot 24 h} = 5,26 kW$$

b) La eficiencia real será:

$$\eta_{real} = 0,2 \cdot 11 = 2,2$$

Por lo tanto:

$$W_{real} = \frac{Q_C}{\eta_{real}} = \frac{5000 MJ}{2,2} = 2272,72 MJ$$

$$P = \frac{W_{real}}{t} = \frac{2272,72 MJ}{3600 s \cdot 24 h} = 26,3 kW$$

c) Del foco frío, se absorberá una cantidad de calor al día igual a:

$$Q_F = Q_C - W_{real} = 5000 MJ - 2272,72 MJ = 2727,28 MJ$$

BLOQUE 4. SISTEMAS ELÉCTRICOS Y ELECTRÓNICOS

Cuestión 4.1.

a) Asociamos las dos resistencias R_1 y R_2 que se encuentran en paralelo:

$$R_{eq} = \frac{R_1 \cdot R_2}{R_1 + R_2} = \frac{8 \cdot 8}{8 + 8} = 4 \Omega$$

También podemos asociar las inductancias XL_1 y XL_2 :

$$XL_{eq} = \frac{XL_1 \cdot XL_2}{XL_1 + XL_2} = \frac{10 \cdot 10}{10 + 10} = 5 \Omega$$

Ahora ya podemos calcular la impedancia del circuito:

$$Z = \sqrt{R_{eq}^2 + (XL_{eq} - XC_1)^2} = \sqrt{4^2 + (5 - 2)^2} = 5 \Omega$$

También se admite como válida la respuesta:

$$\vec{Z} = 5 + j(5 - 2) = (5 + j3) \Omega$$

b) Una vez que tenemos el valor de la impedancia, podemos calcular:

$$I_E = \frac{E}{Z} = \frac{20}{5} = 4 A$$

También se puede hacer mediante fasores:

$$\overline{I_E} = \frac{\overline{E}}{4 + j3} = \frac{20}{4 + j3} = 3,2 - j2,4 = 4_{-36,87^\circ} A$$

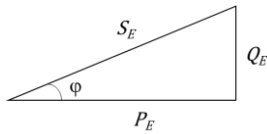
- c) La potencia activa del generador será la potencia disipada por R_1 y R_2 , o de forma equivalente, la potencia disipada por R_{eq} .

$$P_E = R_{eq} \cdot I_E^2 = 4 \cdot 4^2 = \mathbf{64\ W}$$

La potencia reactiva será la diferencia entre la potencia reactiva de X_{Leq} y X_{C1}

$$Q_E = Q_{XLeq} - Q_{XC1} = X_{Leq} \cdot I_E^2 - X_{C1} \cdot I_E^2 = (5 - 2) \cdot 4^2 = \mathbf{48\ var}$$

La potencia aparente la determinamos a partir del triángulo de potencias



$$S_E = \sqrt{P_E^2 + Q_E^2} = \sqrt{64^2 + 48^2} = \mathbf{80\ VA}$$

Cuestión 4.2.

- a) La tabla se puede obtener dando valores a las entradas o calculando la función lógica a través de las operaciones de cada puerta. En cualquier caso, el resultado es el siguiente:

A	B	C	F
0	0	0	1
0	0	1	1
0	1	0	1
0	1	1	1
1	0	0	0
1	0	1	0
1	1	0	0
1	1	1	0

Valoración propuesta:

- Por cada combinación mal resuelta restar: 0,25 puntos.

- b) Para obtener la expresión más simplificada se aplica Karnaugh. En este caso daría la misma expresión si se resuelve agrupando ceros o agrupando unos:

Agrupando unos

AB \ C	0	1
00	1	1
01	1	1
11	0	0
10	0	0

$$F(A,B,C) = \bar{A}$$

Agrupando ceros

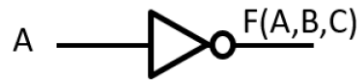
AB \ C	0	1
00	1	1
01	1	1
11	0	0
10	0	0

$$F(A,B,C) = \bar{A}$$

Valoración propuesta:

- Rellenar mapa de Karnaugh: 0,25 puntos.
- Elección de las agrupaciones óptimas: 0,25 puntos.
- Obtención de la expresión lógica correcta: 0,25 puntos

c) Por lo que el circuito equivalente resultante sería:



BLOQUE 5. SISTEMAS INFORMÁTICOS EMERGENTES Y SISTEMAS AUTOMÁTICOS

Cuestión 5.1.

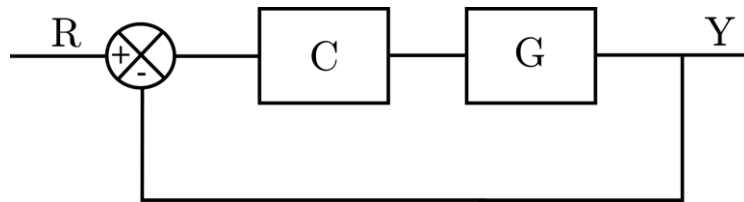
a) La ciberseguridad es el conjunto de medidas, herramientas y técnicas diseñadas para proteger los sistemas informáticos, redes, dispositivos y datos de accesos no autorizados, daños o robos. Su objetivo principal es garantizar la confidencialidad, integridad y disponibilidad de la información, así como la protección de los recursos digitales contra amenazas internas y externas.

b) Algunas de las amenazas más habituales son:

- Denegación de servicio (DoS), consiste en realizar un volumen elevado de peticiones de servicio para saturar un sistema e interrumpir su funcionamiento.
- Malware, es software malicioso diseñado para acceder a sistemas sin autorización.
- Phishing, consiste en engañar al usuario para obtener datos sensibles, como contraseñas o datos bancarios.
- Ransomware, este tipo de software bloquea el acceso del usuario a sus propios datos, exigiendo un pago a cambio de recuperarlos.
- Ingeniería social, consiste aprovechar la confianza, ingenuidad o falta de atención de las personas para conseguir que revelen información confidencial o que otorguen acceso a sistemas.

Cuestión 5.2.

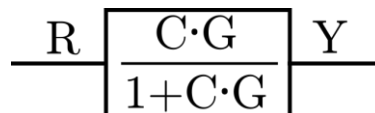
a) El diagrama está en lazo cerrado, presenta un camino de realimentación a través del punto de suma.



b) A continuación, se muestra una de las posibles maneras de simplificar:

(Paso 1) Los bloques C y G se fusionan en uno solo, $C \cdot G$

(Paso 2) Simplificamos el lazo cerrado, $\frac{C \cdot G}{1 + C \cdot G}$



c) La función de transferencia es $\frac{Y}{R} = \frac{C \cdot G}{1 + C \cdot G}$