



UNIVERSIDADES PÚBLICAS DE LA COMUNIDAD DE MADRID
PRUEBA DE ACCESO A LA UNIVERSIDAD

Curso 2025-2026

MATERIA: **TECNOLOGÍA E INGENIERÍA II**

INSTRUCCIONES GENERALES Y CALIFICACIÓN

Lea atentamente el examen y responda a las cuestiones tal y como se indica en cada bloque.

La cuestión correspondiente al Bloque 1 es única (sin opcionalidad) y con carácter competencial.

En el resto de los bloques, debe contestarse a una cuestión de cada bloque; en caso de responder a dos cuestiones de un mismo bloque sólo se corregirá la primera a la que se haya contestado.

TIEMPO Y CALIFICACIÓN: 90 minutos. Todas las preguntas se calificarán sobre 2 puntos.

BLOQUE 1. PROYECTOS DE INVESTIGACIÓN Y DESARROLLO Y TECNOLOGÍA SOSTENIBLE

Cuestión 1. Una empresa desea desarrollar un prototipo de sistema de monitoreo ambiental (aire, agua, suelo) para zonas rurales. Antes de desarrollarlo debe hacer un análisis de viabilidad del proyecto y elaborar el presupuesto considerando la duración estimada, mano de obra, materiales, transporte y contingencias.

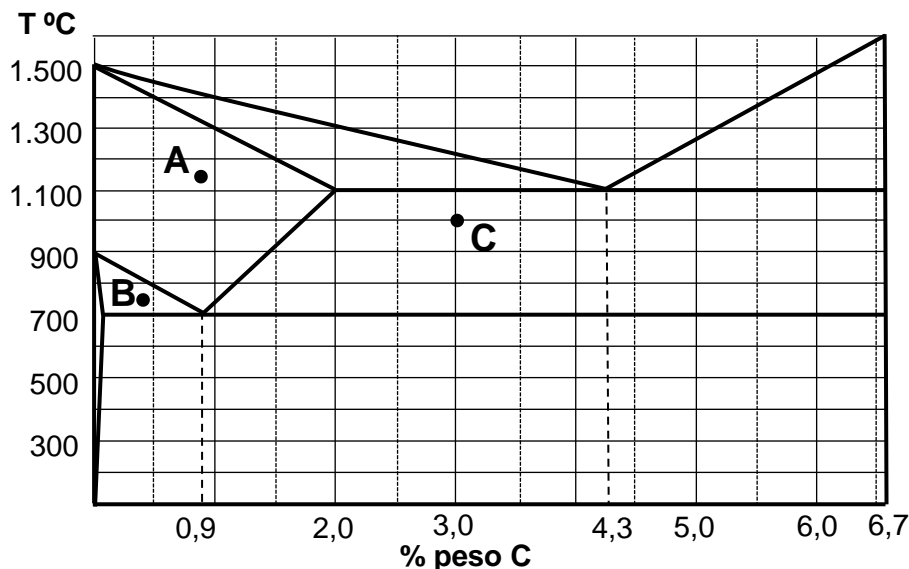
- Justifique brevemente los puntos que debería incluir el análisis de viabilidad. (1 punto)
- Razone de forma justificada las distintas mediciones que la empresa debería considerar en el presupuesto. (1 punto)

BLOQUE 2. MATERIALES Y FABRICACIÓN

Responda a una de las dos cuestiones siguientes:

Cuestión 2.1. En la siguiente figura se representa el diagrama simplificado Fe-C. En base a dicho diagrama:

- Indique qué parte del diagrama corresponde a los aceros y qué parte a las fundiciones. (0,5 puntos)
- Indique los constituyentes presentes en cada uno de los puntos A, B y C indicados. (0,9 puntos)
- Determine la proporción de cada uno de los constituyentes para el punto C. (0,6 puntos)



Cuestión 2.2. Para determinar la resiliencia de un material, se ha efectuado un ensayo Charpy utilizando una probeta de sección cuadrada de 100 mm^2 con una entalla en forma de U, usando una maza de 20 kg desde una altura de 1 m. Tras romper la probeta, la maza se ha elevado 0,52 m.

a) Defina el término resiliencia del material y describa en qué consiste el ensayo de Charpy para medirla, dibujándolo esquemáticamente. (1,2 puntos)

b) Calcule con los datos facilitados el valor de resiliencia que se obtendrá en dicho ensayo. (0,8 puntos)

Nota: Considere la aceleración gravitatoria como $g = 9,8 \text{ m/s}^2$.

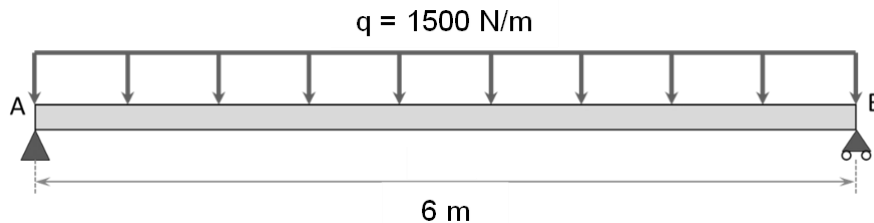
BLOQUE 3. SISTEMAS MECÁNICOS

Responda a una de las dos cuestiones siguientes:

Cuestión 3.1. De la viga que se muestra en la figura:

a) Calcule las reacciones en los apoyos. (0,5 puntos)

b) Represente los diagramas de esfuerzo cortante y momento flector, indicando el valor y la posición del momento flector máximo y/o mínimo. (1,5 puntos)



Cuestión 3.2. Se dispone de un cilindro de doble efecto de 10 cm de diámetro y 2 cm de vástago, alimentado con una presión de 6 bar ($1 \text{ bar} = 10^5 \text{ N/m}^2$), y con una fuerza de rozamiento del 15% de la fuerza teórica.

a) Calcule la fuerza real de avance y de retroceso del vástago. (0,5 puntos)

b) Determine el trabajo realizado por ciclo si la carrera del cilindro es de 20 cm. (0,5 puntos)

c) Obtenga el consumo de aire total (avance + retroceso) si se realizan 10 ciclos por minuto. El valor de la presión atmosférica es 1 bar. (1 punto)

BLOQUE 4. SISTEMAS ELÉCTRICOS Y ELECTRÓNICOS

Responda a una de las dos cuestiones siguientes:

Cuestión 4.1. En el circuito de la figura se sabe que el generador está entregando una potencia activa de valor igual a 400 W y una potencia aparente de 500 VA.

Datos: $R = 4 \Omega$

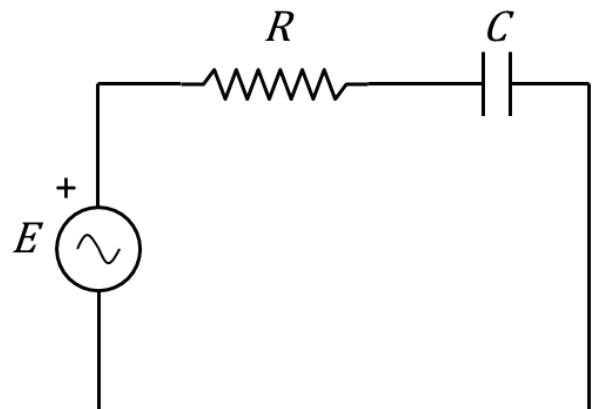
Determine:

a) El valor eficaz de la corriente I_R que circula por la resistencia. (0,5 puntos)

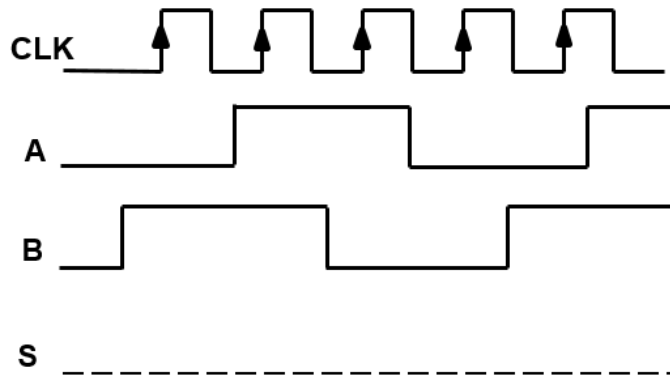
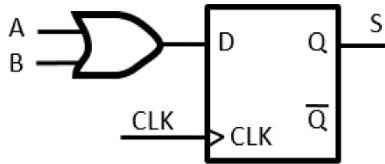
b) El valor reactancia capacitiva X_C . (0,5 puntos)

c) El factor de potencia del generador. (0,5 puntos)

d) El valor eficaz de la fuerza electromotriz E . (0,5 puntos)



Cuestión 4.2. Suponiendo que las entradas de datos al biestable mostrado en la figura de la derecha, A y B, son las mostradas en el cronograma adjunto, complete dicho cronograma para todos los flancos de reloj mostrados (suponer que el estado inicial del biestable es 0). (2,0 puntos)



BLOQUE 5. SISTEMAS INFORMÁTICOS EMERGENTES Y SISTEMAS AUTOMÁTICOS

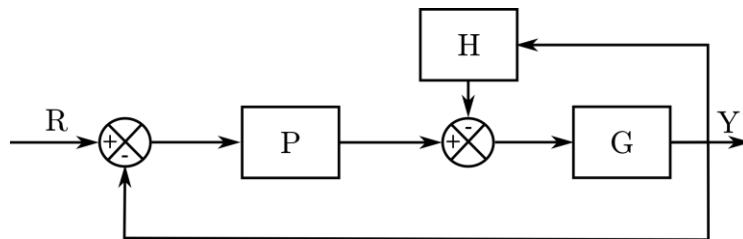
Responda a una de las dos cuestiones siguientes:

Cuestión 5.1.

- a) Explique brevemente en qué consiste el Procesamiento del Lenguaje Natural (PLN). (1 punto)
- b) Indique tres ejemplos de aplicaciones en las que se utilice PLN. (1 punto)

Cuestión 5.2.

- a) Defina qué es la función de transferencia de un sistema. (0,8 puntos)
- b) Simplifique el diagrama de bloques y obtenga la función de transferencia Y/R. (1,2 puntos).



TECNOLOGÍA E INGENIERÍA II
CRITERIOS ESPECÍFICOS DE CORRECCIÓN

Se tendrá en cuenta en la calificación de la prueba:

- 1.- Claridad de comprensión y aplicación de conceptos.
- 2.- Capacidad de análisis y relación.
- 3.- Desarrollo de la resolución de forma coherente y uso correcto de unidades.

Cada pregunta se podrá calificar con un máximo de 2 puntos con la siguiente distribución:

Cuestión 1: 2 PUNTOS, repartidos de la siguiente forma:

Apartado a: 1,0 punto

Apartado b: 1,0 punto

Cuestión 2.1: 2 PUNTOS, repartidos de la siguiente forma:

Apartado a: 0,5 puntos

Apartado b: 0,9 puntos

Apartado c: 0,6 puntos

Cuestión 2.2: 2 PUNTOS, repartidos de la siguiente forma:

Apartado a: 1,2 puntos

Apartado b: 0,8 puntos

Cuestión 3.1: 2 PUNTOS, repartidos de la siguiente forma:

Apartado a: 0,5 puntos

Apartado b: 1,5 puntos

Cuestión 3.2: 2 PUNTOS, repartidos de la siguiente forma:

Apartado a: 0,5 puntos

Apartado b: 0,5 puntos

Apartado c: 1,0 punto

Cuestión 4.1: 2 PUNTOS, repartidos de la siguiente forma:

Apartado a: 0,5 puntos

Apartado b: 0,5 puntos

Apartado c: 0,5 puntos

Apartado d: 0,5 puntos

Cuestión 4.2: 2 PUNTOS

Cuestión 5.1: 2 PUNTOS, repartidos de la siguiente forma:

Apartado a: 1,0 punto

Apartado b: 1,0 punto

Cuestión 5.2: 2 PUNTOS, repartidos de la siguiente forma:

Apartado a: 0,8 puntos

Apartado b: 1,2 puntos