



FECHA DE PUBLICACIÓN: 11 DE OCTUBRE DE 2023

PLANTILLA DE RESPUESTAS DEL SEGUNDO EJERCICIO/PRUEBA PRACTICA DE T.E. I LABORATORIO BIOQUIMICA/FISIOLOGIA/MICROBIOLOGIA CORRESPONDIENTE AL CONCURSO-OPOSICIÓN DE PROMOCIÓN INTERNA Y SISTEMA GENERAL DE ACCESO LIBRE DE PERSONAL LABORAL FIJO DE ADMINISTRACIÓN Y SERVICIOS (RES. 11-07-2022)

SUPUESTO 1

1	D
2	C
3	A
4	D

SUPUESTO 2

1. C
2. D
3. A
4. C
- 5.

Nº TUBO	D-O-	CANTIDAD DE PROTEÍNAS ESTÁNDAR
BLANCO	0.000	0
1	0.140	2 mg
2	0.210	4 mg
3	0.430	8 mg
4	0.502	10 mg
5	0.241	¿?



6. $Y=0.0521$ ($R^2=9894$)
7. 4.63 mg (válido desde 4,3 hasta 4,7, por variaciones en la representación gráfica)
8. 4.63 g/dl

SUPUESTO 3

1.

1 Centrífuga	10 Capilares para hematocrito
2 Tubo falcon de 50 ml	11 Plastilina
3 Tubo falcon de 15 ml	12 Portaobjetos
4 Eppendorf	13 Cubreobjetos
5 Tubo de ensayo	14 Cámara Neubauer
6 Puntas	15 Contador de mano
7 Micropipeta	16 Lector de hematocrito
8 Gradilla eppendorf	17 Centrífuga de hematocrito
9 Reloj	

2.

10. Capilares para hematocrito
11. Plastilina
16. Lector hematocrito
17. Centrífuga de hematocrito

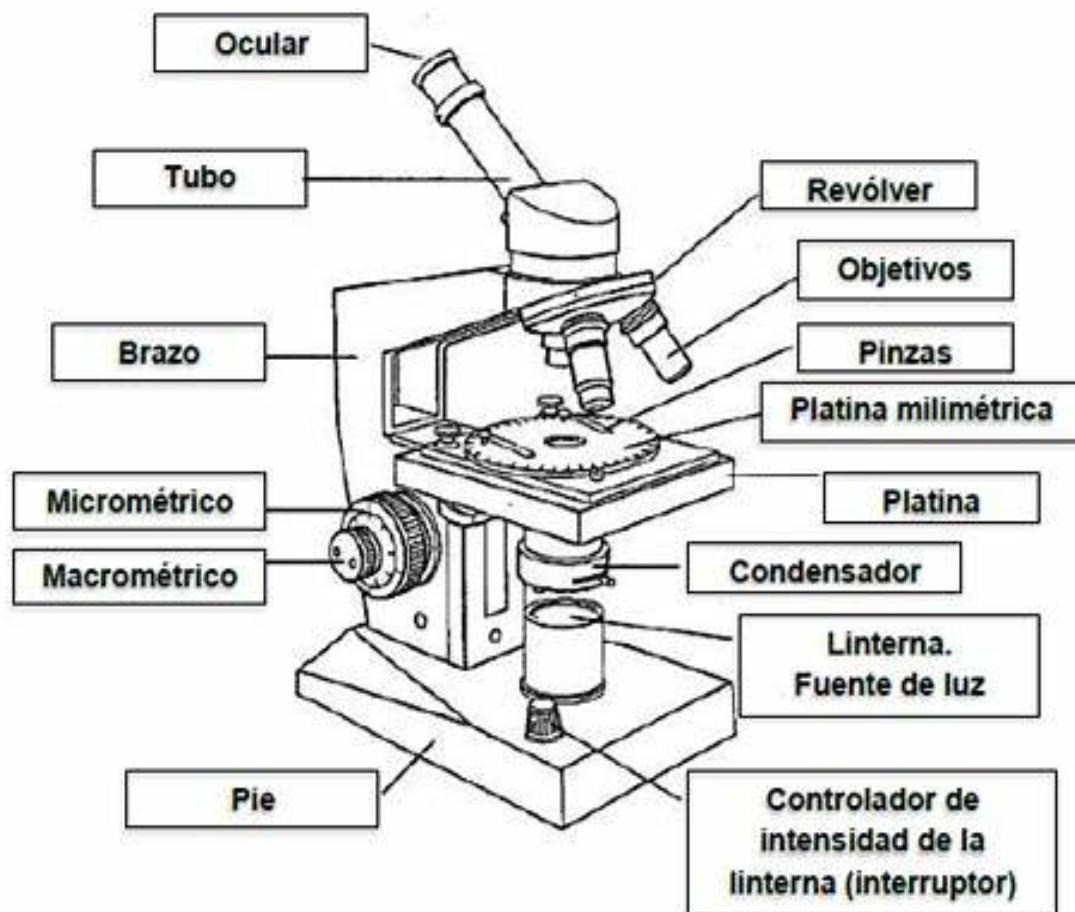
3. 40%

4. C



SUPUESTO 4

Microscopio monocular



1. C
2. A
3. A
4. C

Los aspirantes podrán presentar reclamación a las preguntas y a las respuestas dadas por correctas, mediante escrito dirigido al Tribunal Calificador, durante los días 13, 16 y 17 de octubre de 2023.