



UNIVERSIDADES PÚBLICAS DE LA COMUNIDAD DE MADRID

EVALUACIÓN PARA EL ACCESO A LAS ENSEÑANZAS
UNIVERSITARIAS OFICIALES DE GRADO
Curso 2021-2022

MATERIA: DIBUJO TÉCNICO II

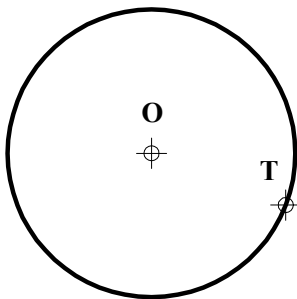
INSTRUCCIONES GENERALES Y CALIFICACIÓN

Después de leer atentamente el examen, responda de la siguiente forma:

- responda gráficamente a dos preguntas a elegir indistintamente entre las siguientes: A2, B2, A3, B3.
- responda gráficamente a dos preguntas a elegir indistintamente entre las siguientes: A1, B1, A4, B4.

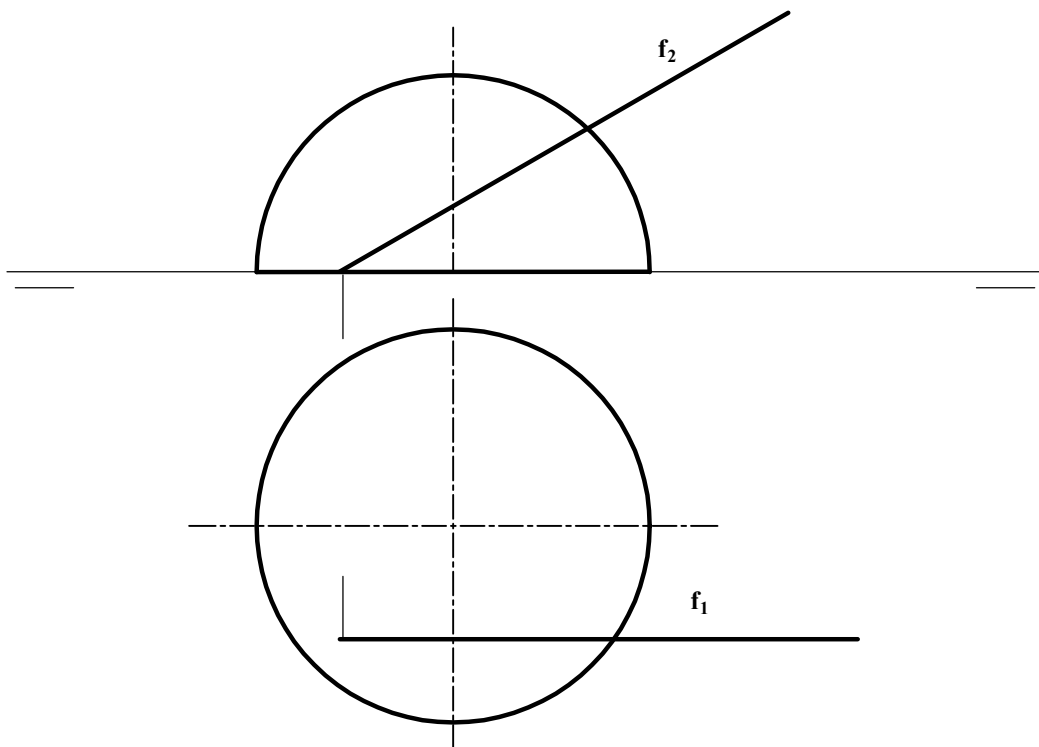
TIEMPO Y CALIFICACIÓN: **90** minutos. Las dos preguntas elegidas entre A1, B1, A4 o B4 se calificarán sobre **3 puntos** cada una y las dos preguntas elegidas entre A2, B2, A3 o B3 se calificarán sobre **2 puntos** cada una. Las respuestas se deben **delinear a lápiz**, debiendo dejarse todas las construcciones que sean necesarias. La explicación razonada (justificando las construcciones) deberá realizarse, cuando se pida, junto a la resolución gráfica.

A1.- Trazar las circunferencias que son tangentes a la recta **r** y a una circunferencia de centro **O** en el punto **T**. Justificar razonadamente el fundamento de la construcción empleada.

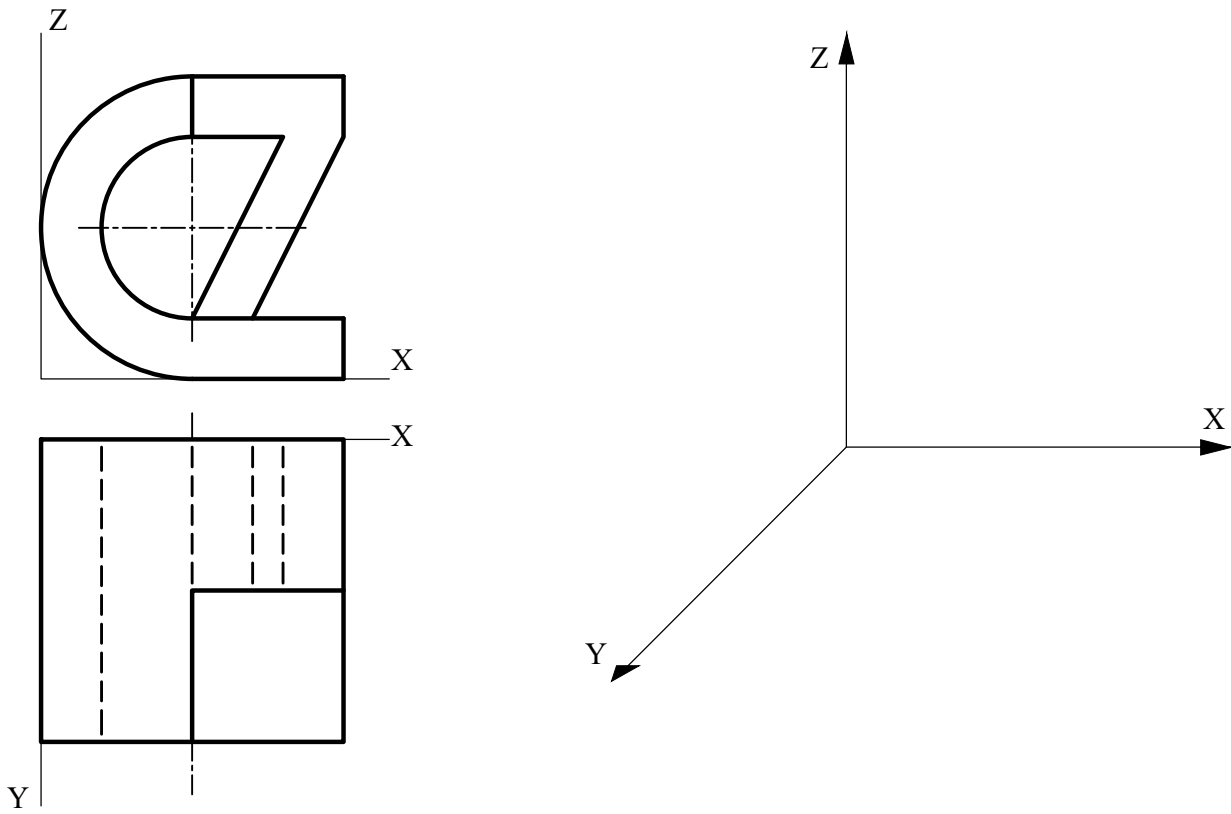


r

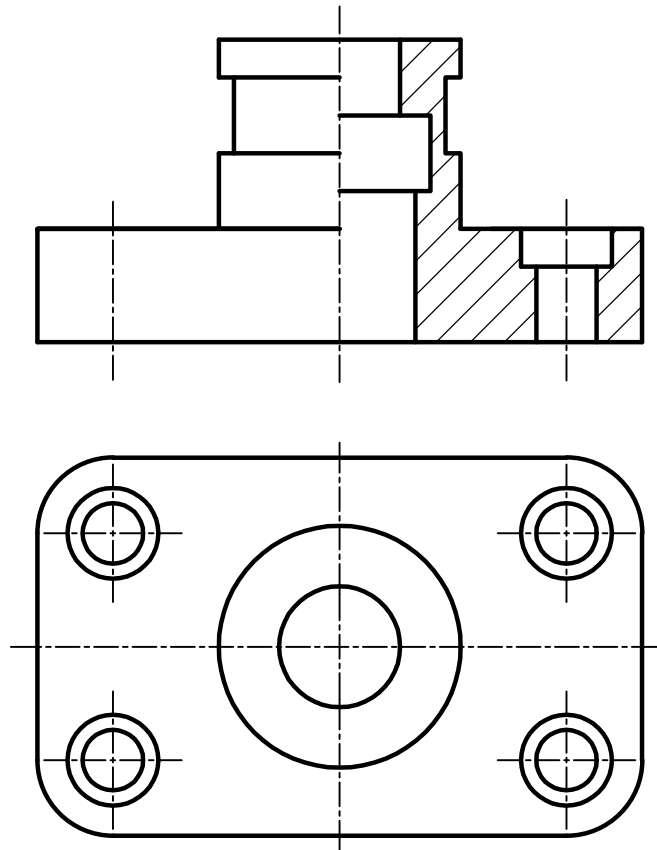
A2.- Determinar el punto de intersección de la recta frontal **f** con la semiesfera dada.



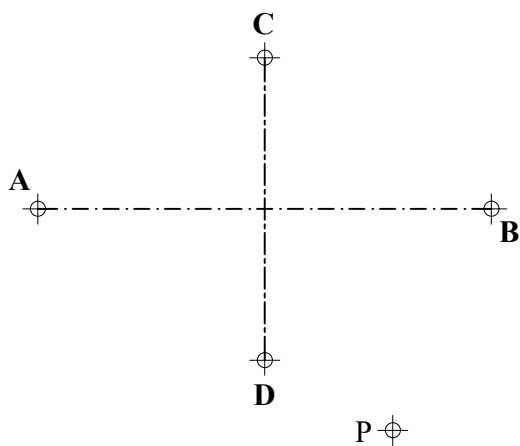
A3.- Representar en perspectiva caballera la pieza definida por las vistas dadas, considerando el coeficiente de reducción $C_Y = 1/2$. Representar únicamente las aristas vistas.



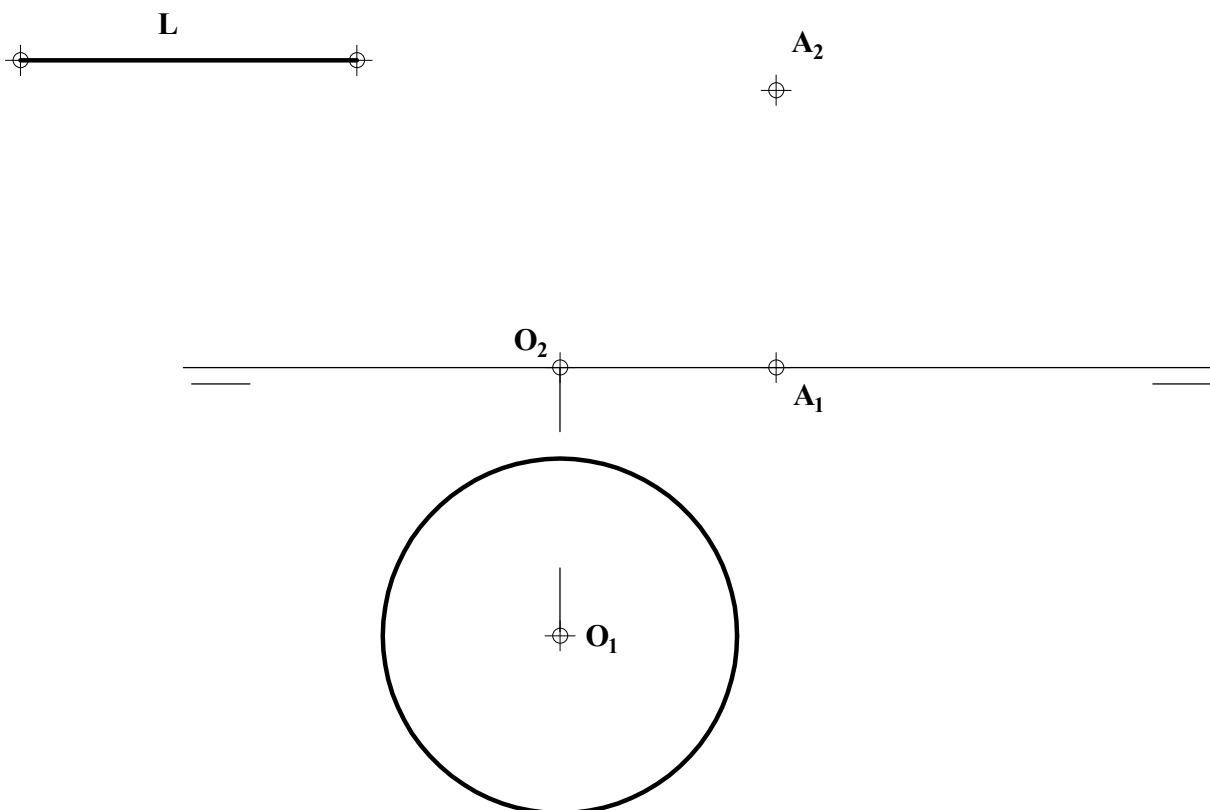
A4.- Acotar la pieza representada para su correcta definición dimensional.



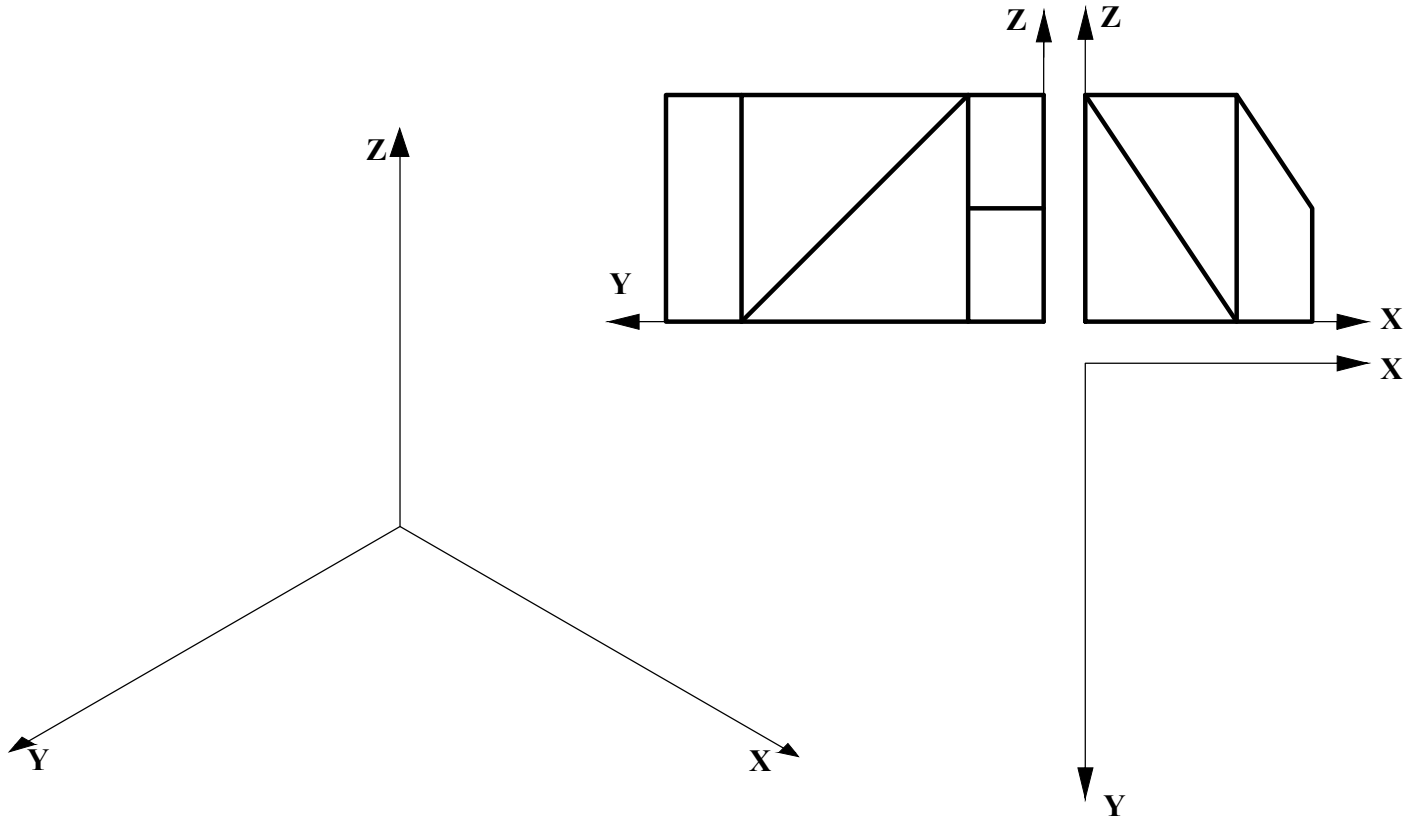
B1.- Dada una elipse definida por sus ejes **AB** y **CD**, trazar por el punto **P** las rectas tangentes a la misma, señalando los puntos de tangencia. Justificar razonadamente el fundamento de la construcción empleada. No es necesario dibujar la elipse.



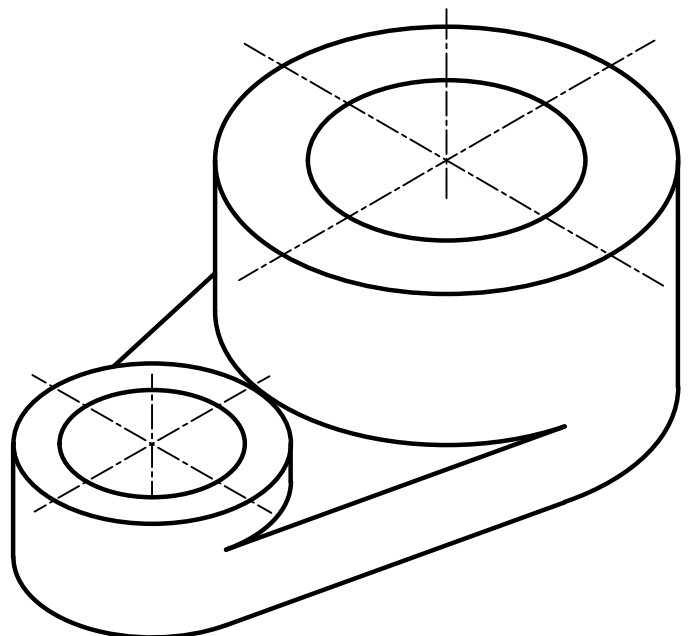
B2.- Dado el punto **A** y una circunferencia de centro **O**, se pide encontrar sobre la circunferencia los puntos que distan de **A** una longitud **L** dada.



B3.- Obtener la tercera vista de la figura dada por dos de sus proyecciones diédricas y representar la figura en *dibujo isométrico* (sin aplicar coeficientes de reducción).



B4.- Representar las vistas necesarias de la pieza dada en *dibujo isométrico* (sin coeficientes de reducción). Acotar según norma para su correcta definición dimensional, sabiendo que los taladros son pasantes.



DIBUJO TÉCNICO II

CRITERIOS ESPECÍFICOS DE CORRECCIÓN Y CALIFICACIÓN

A1.- El problema puede resolverse con variadas consideraciones geométricas (métricas, potencia, inversión, etc.). La tangente en **T** a la circunferencia dada ha de ser también tangente y eje radical de las soluciones buscadas. Su punto de intersección con **r** será tal que $RT=RT_1=RT_2$, lo que permite determinar estos puntos de tangencia en **r** y, con ellos, los centros **O₁** y **O₂**. Estos pueden también encontrarse sobre las bisectrices de **TRT₁** y **TRT₂** respectivamente.

Calificación orientativa:

Trazado de la tangente y eje radical de las soluciones	0,50
Localización de los puntos de tangencia T₁ y T₂	0,75
Obtención de los centros O₁ y O₂ y trazado de las soluciones	1,00
Explicación razonada	0,50
Valoración del trazado y la ejecución	0,25
Total	3,00

A2.- El punto de intersección de la recta **f** y la superficie esférica pertenece también a la intersección de ésta con cualquier plano que contenga a la recta. En particular, dado que **f** es una frontal, un plano paralelo al vertical, proporcionará una sección circular en verdadera magnitud fácil de hallar. La proyección horizontal del punto **I** se determina por referencia desde la vertical.

Calificación orientativa:

Determinación de la sección por un plano que contenga a f	0,50
Localización del punto de intersección I₁ - I₂	1,25
Valoración del trazado y la ejecución	0,25
Total	2,00

A3.- La correcta representación de la pieza solo requiere el cuidadoso transporte a la misma de las dimensiones paralelas a cualquiera de los tres ejes principales, teniendo en cuenta en el caso del eje **Y**, oblicuo, que se debe aplicar el coeficiente de reducción establecido, $C_Y = 1/2$.

Calificación orientativa:

Correcta orientación respecto a los ejes e interpretación adecuada de la escala	0,50
Correcta representación de la perspectiva	1,25
Valoración del trazado y la ejecución	0,25
Total	2,00

A4.- El ejercicio trata de valorar el uso en la representación de los convencionalismos que establece la normativa. Se valorará la correcta elección y disposición de las **diecisiete** necesarias. Alternativamente podrían darse las cotas de (80) y (50) que indican el tamaño total de la pieza, y prescindirse de las de 60 y 30, que señalan la posición de los agujeros, pues ambos pares son equivalentes, teniendo en cuenta la de 4xR10 que las relaciona.

Calificación orientativa:

Correcta disposición de las cotas	1,50
Uso adecuado de los símbolos de radio y/o diámetro	1,00
Valoración del trazado y la ejecución	0,50
Total	3,00

B1. Los simétricos de un foco respecto a cada tangente pertenecen a la circunferencia focal correspondiente al otro foco. Los simétricos de F_2 , S_1 y S_2 , pueden determinarse en la circunferencia focal de centro F_1 , teniendo en cuenta que $PF=PF_1=PF_2$. Las tangentes son así las mediatrices de F_2S_1 y F_2S_2 . Los puntos de tangencia estarán en las tangentes y en cada radio focal correspondiente.

Calificación orientativa:

Obtención de la circunferencia focal	0,25
Obtención en ella de los simétricos, S_1 y S_2	0,75
Trazado de las tangentes	0,75
Determinación de los puntos de tangencia T_1 y T_2	0,50
Explicación razonada	0,50
Valoración del trazado y la ejecución	0,25
Total	3,00

B2. La directriz del cono de revolución de eje A_2A_1 y generatriz de longitud L , en su intersección con la circunferencia de centro O_1 , determina los puntos que distan de A la longitud L

Calificación orientativa:

Emplazamiento de la longitud L en verdadera magnitud	0,50
Determinación de la directriz del cono de revolución	0,75
Obtención de los puntos que distan de A la longitud L	0,50
Valoración del trazado y la ejecución	0,25
Total	2,00

B3.- El ejercicio trata de valorar la capacidad de visualización espacial e interpretación de las vistas normalizadas de un objeto, así como la capacidad de tomar medidas reales sobre la representación. Todas las dimensiones paralelas a los ejes pueden tomarse de alguna de las vistas diédricas y transportarse directamente a la perspectiva, dado que se trata de un “*dibujo isométrico*”.

Calificación orientativa:

Correcta representación de la tercera vista (planta)	0,75
Correcta representación del dibujo isométrico	1,00
Valoración del trazado y la ejecución	0,25
Total	2,00

B4.- Se trata aquí de valorar la capacidad de interpretación de la perspectiva y de análisis dimensional de la misma, para su representación posterior aplicando los convencionalismos normalizados. **Dos vistas** son suficientes para representar cada detalle de la pieza, junto con las **ocho cotas** que son necesarias para su completa definición.

Calificación orientativa:

Correcta representación de la planta	1,25
Correcta representación del dibujo isométrico	1,50
Valoración del trazado y la ejecución	0,25
Total	3,00

SOLUCIONES	UNIVERSIDADES PÚBLICAS DE LA COMUNIDAD DE MADRID EVALUACIÓN PARA EL ACCESO A LAS ENSEÑANZAS UNIVERSITARIAS OFICIALES DE GRADO Curso 2021-2022 Documento de trabajo orientativo MATERIA: DIBUJO TÉCNICO II	
------------	---	--

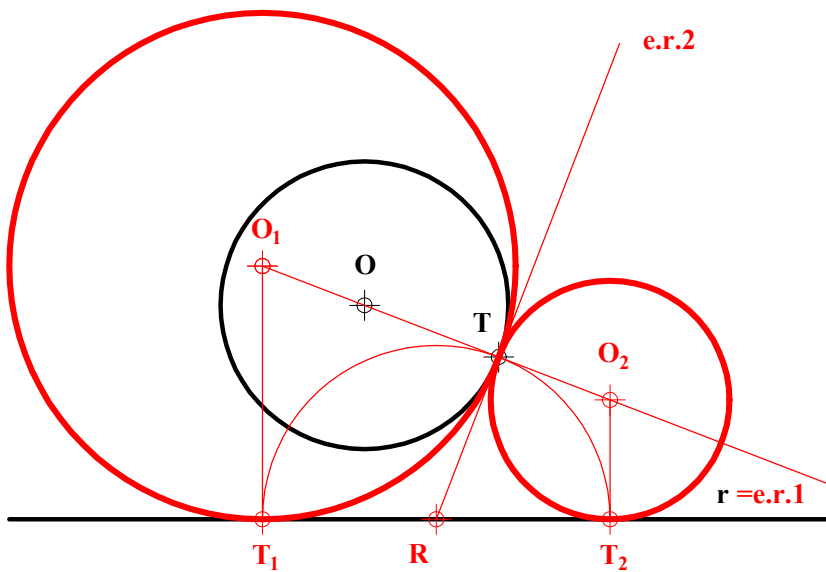
INSTRUCCIONES GENERALES Y CALIFICACIÓN

Después de leer atentamente el examen, responda de la siguiente forma:

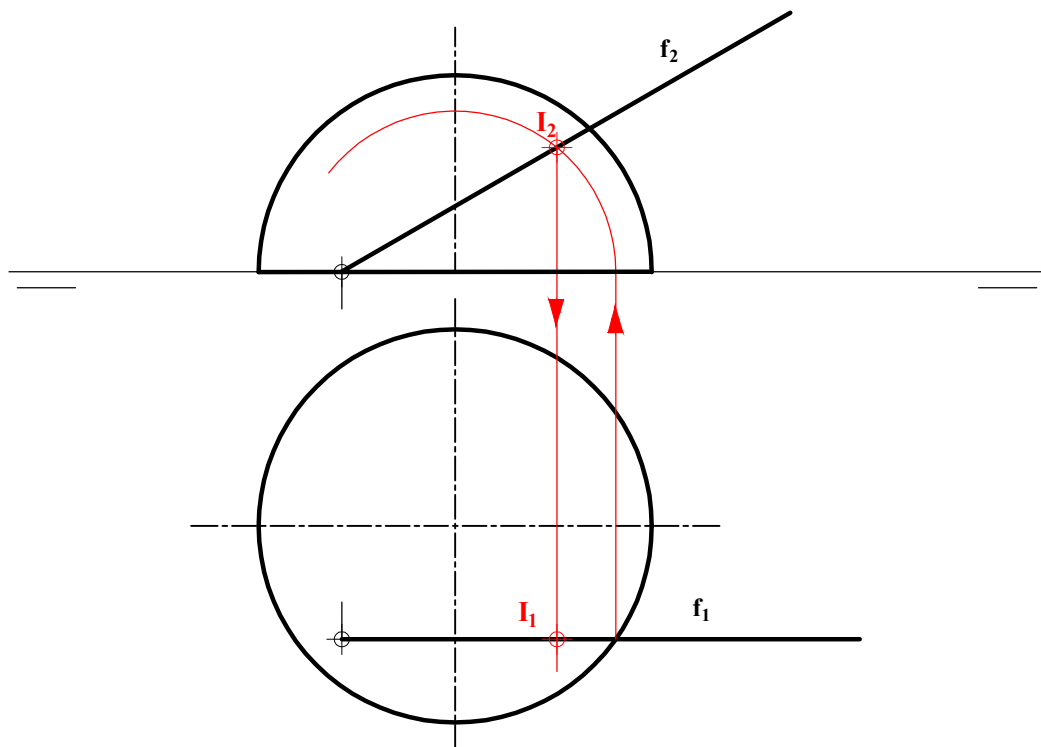
- responda gráficamente a dos preguntas a elegir indistintamente entre las siguientes: A2, B2, A3, B3.
- responda gráficamente a dos preguntas a elegir indistintamente entre las siguientes: A1, B1, A4, B4.

TIEMPO Y CALIFICACIÓN: **90 minutos**. Las dos preguntas elegidas entre A1, B1, A4 o B4 se calificarán sobre **3 puntos** cada una y las dos preguntas elegidas entre A2, B2, A3 o B3 se calificarán sobre **2 puntos** cada una. Las respuestas se deben **delinear a lápiz**, debiendo dejarse todas las construcciones que sean necesarias. La explicación razonada (justificando las construcciones) deberá realizarse, cuando se pida, junto a la resolución gráfica.

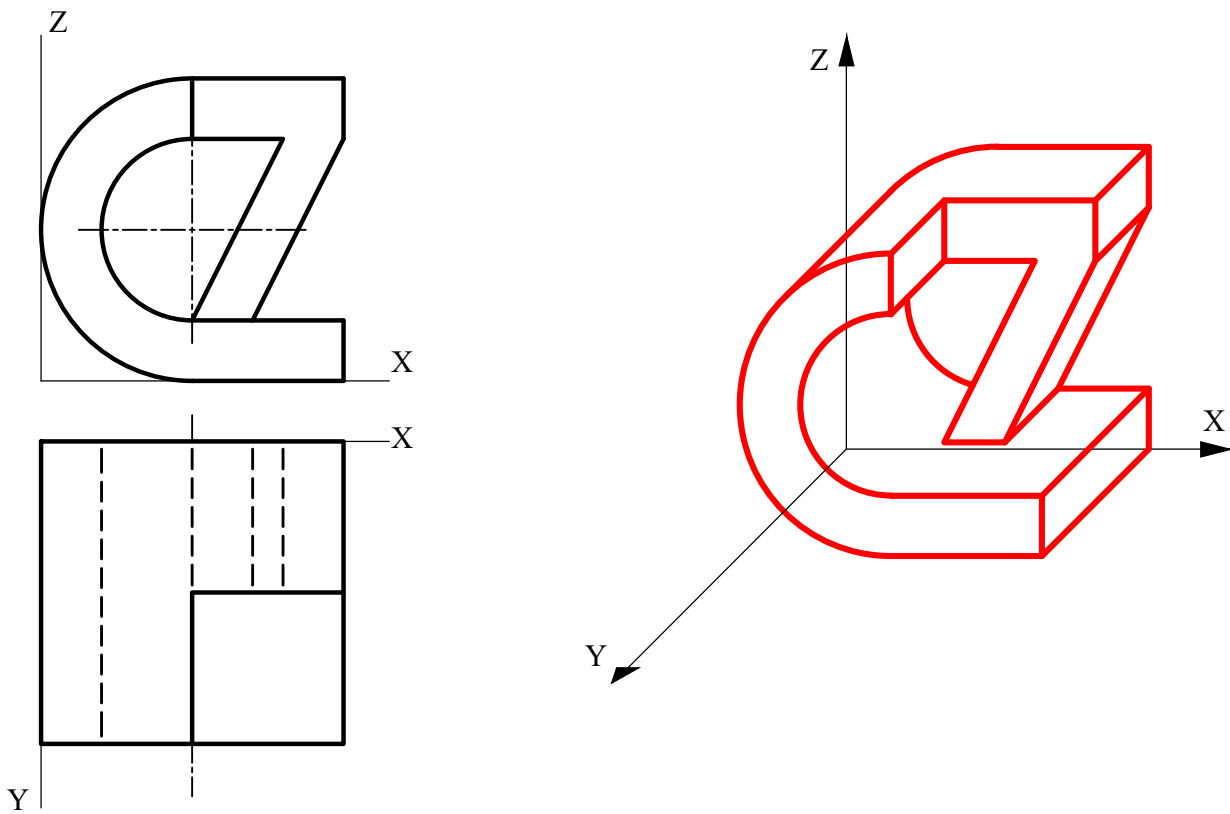
A1.- Trazar las circunferencias que son tangentes a la recta **r** y a una circunferencia de centro **O** en el punto **T**. Justificar razonadamente el fundamento de la construcción empleada.



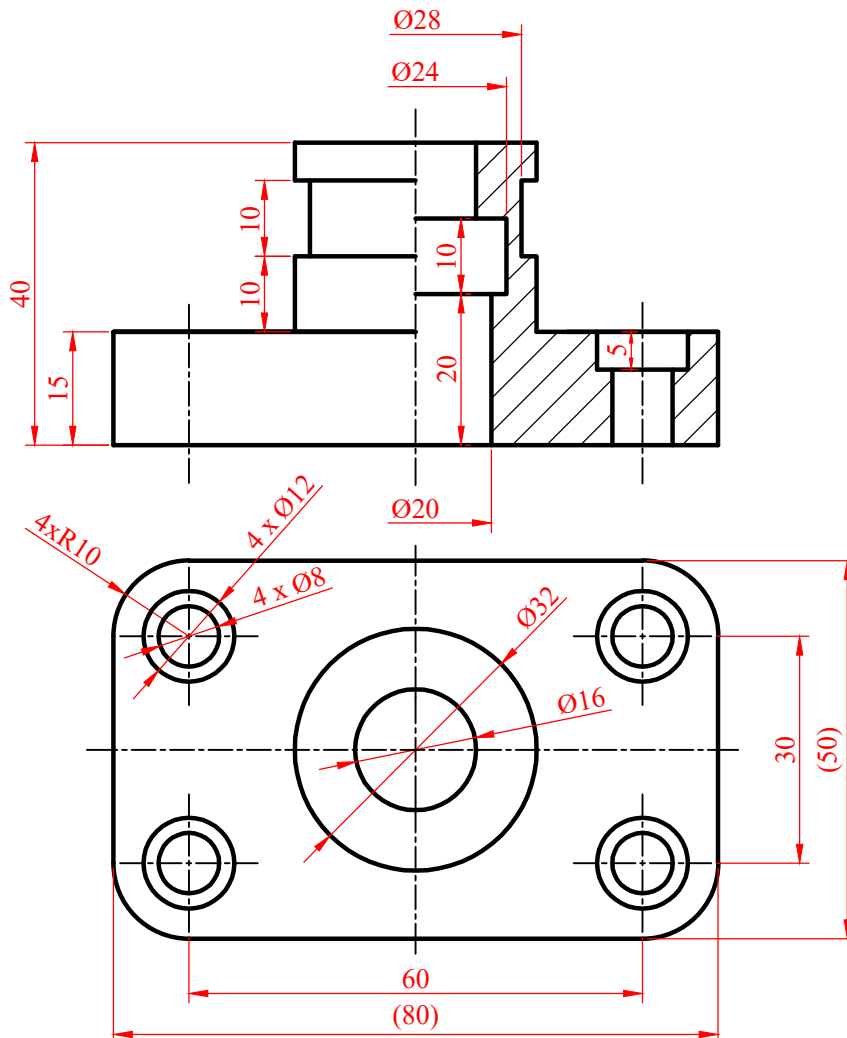
A2.- Determinar el punto de intersección de la recta frontal **f** con la semiesfera dada.



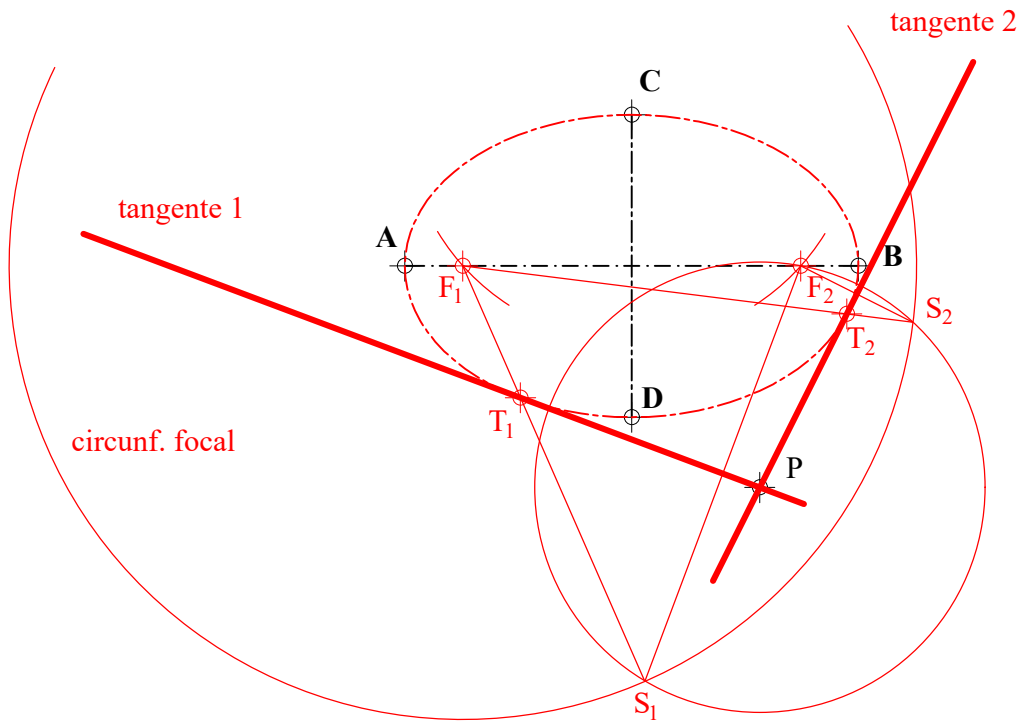
A3.- Representar en perspectiva caballera la pieza definida por las vistas dadas, considerando el coeficiente de reducción $C_Y = 1/2$. Representar únicamente las aristas vistas.



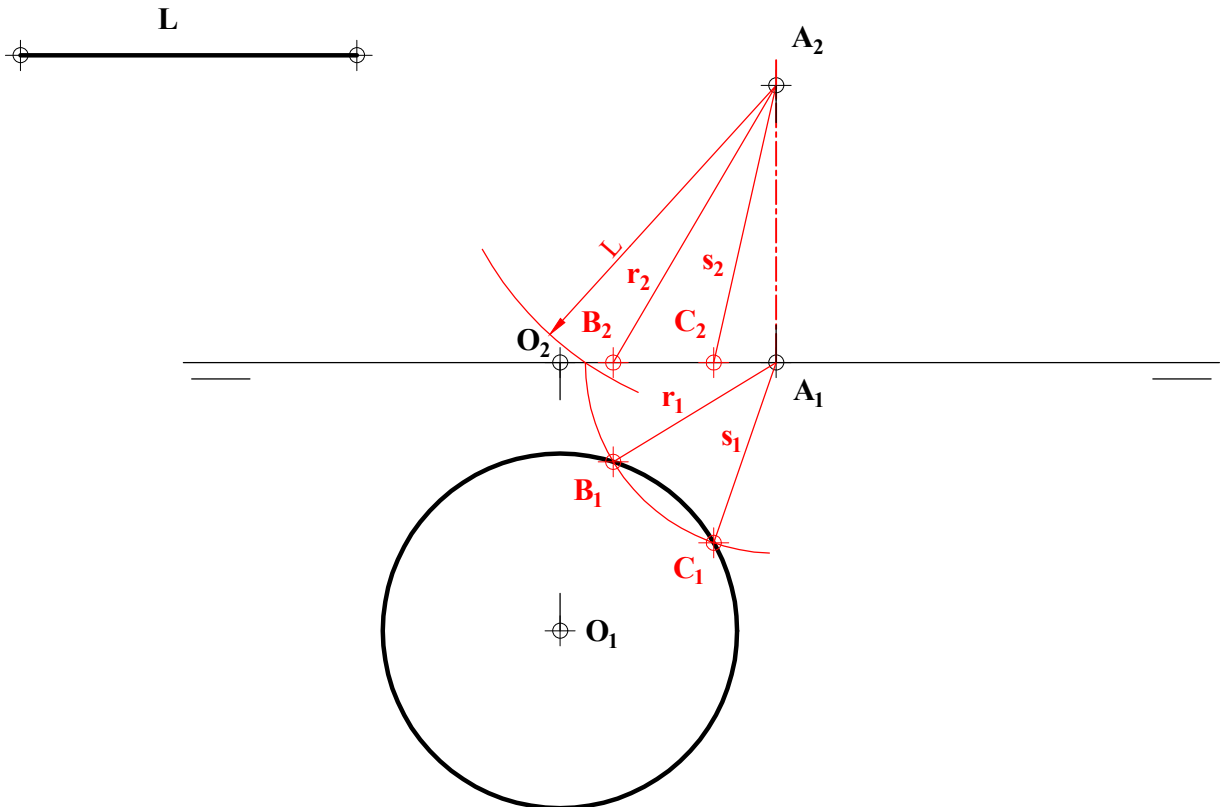
A4.- Acotar la pieza representada para su correcta definición dimensional.



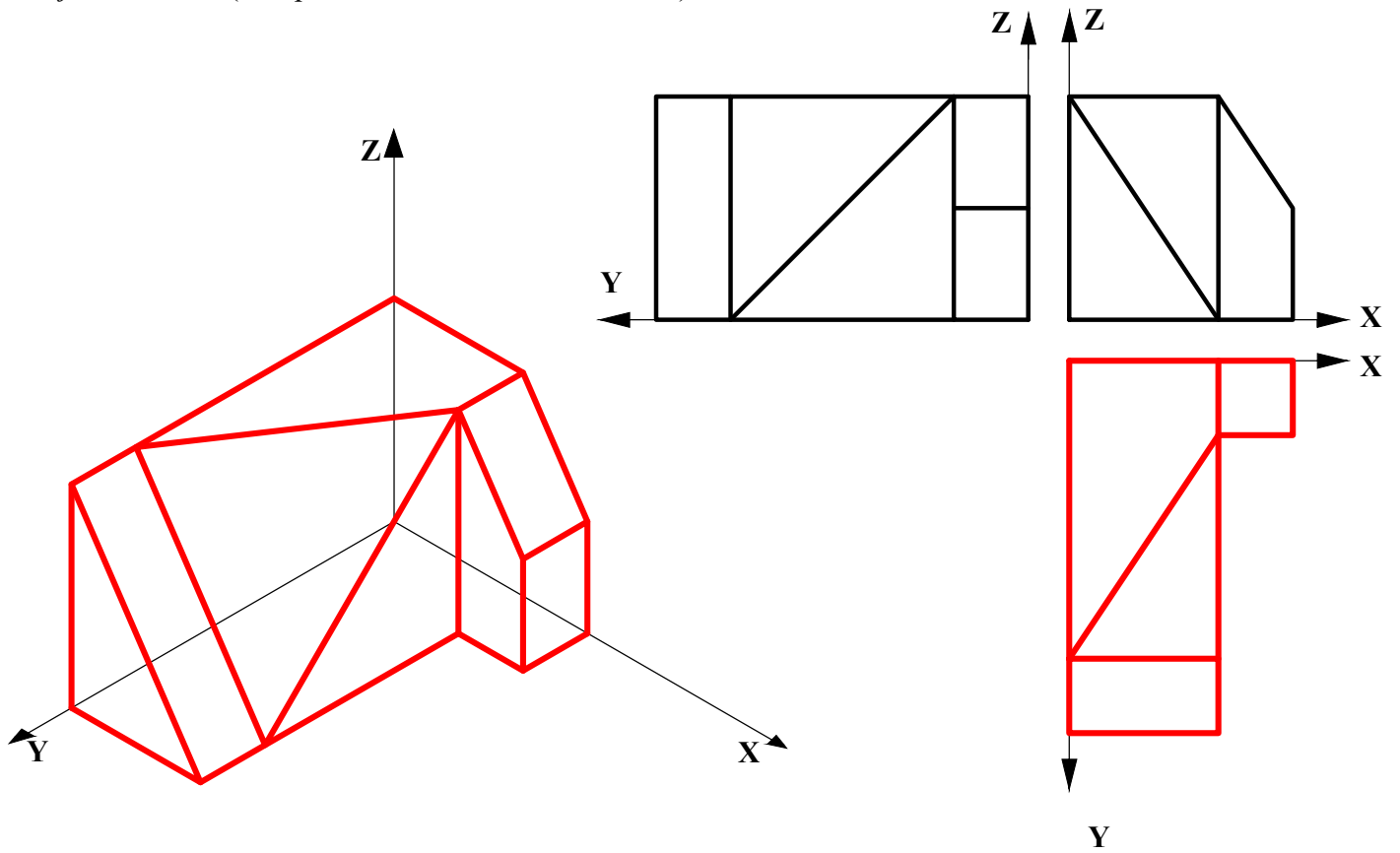
B1.- Dada una elipse definida por sus ejes **AB** y **CD**, trazar por el punto **P** las rectas tangentes a la misma, señalando los puntos de tangencia. Justificar razonadamente el fundamento de la construcción empleada. No es necesario dibujar la elipse.



B2.- Dado el punto **A** y una circunferencia de centro **O**, se pide encontrar sobre la circunferencia los puntos que distan de **A** una longitud **L** dada.



B3.- Obtener la tercera vista de la figura dada por dos de sus proyecciones diédricas y representar la figura en *dibujo isométrico* (sin aplicar coeficientes de reducción).



B4.- Representar las vistas necesarias de la pieza dada en *dibujo isométrico* (sin coeficientes de reducción). Acotar según norma para su correcta definición dimensional, sabiendo que los taladros son pasantes.

