



UNIVERSIDADES PÚBLICAS DE LA COMUNIDAD DE MADRID

EVALUACIÓN PARA EL ACCESO A LAS ENSEÑANZAS
UNIVERSITARIAS OFICIALES DE GRADO
Curso 2023-2024

MATERIA: DIBUJO TÉCNICO II

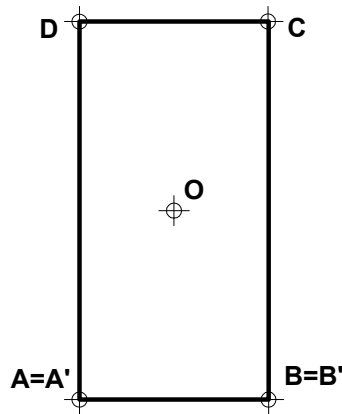
INSTRUCCIONES GENERALES Y CALIFICACIÓN

Después de leer atentamente el examen, responda de la siguiente forma:

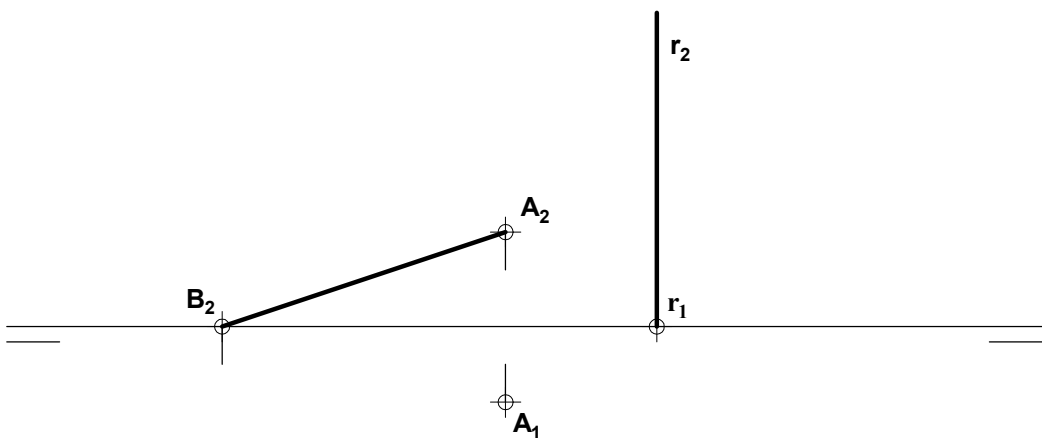
- responda gráficamente a dos preguntas a elegir indistintamente entre las siguientes: A2, B2, A3, B3.
- responda gráficamente a dos preguntas a elegir indistintamente entre las siguientes: A1, B1, A4, B4.

TIEMPO Y CALIFICACIÓN: **90** minutos. Las dos preguntas elegidas entre A1, B1, A4 o B4 se calificarán sobre **3 puntos** cada una y las dos preguntas elegidas entre A2, B2, A3 o B3 se calificarán sobre **2 puntos** cada una. Las propuestas se deben **delinear a lápiz**, debiendo dejarse todas las construcciones que sean necesarias. La explicación razonada (justificando las construcciones) deberá realizarse, cuando se pida, junto a la resolución gráfica.

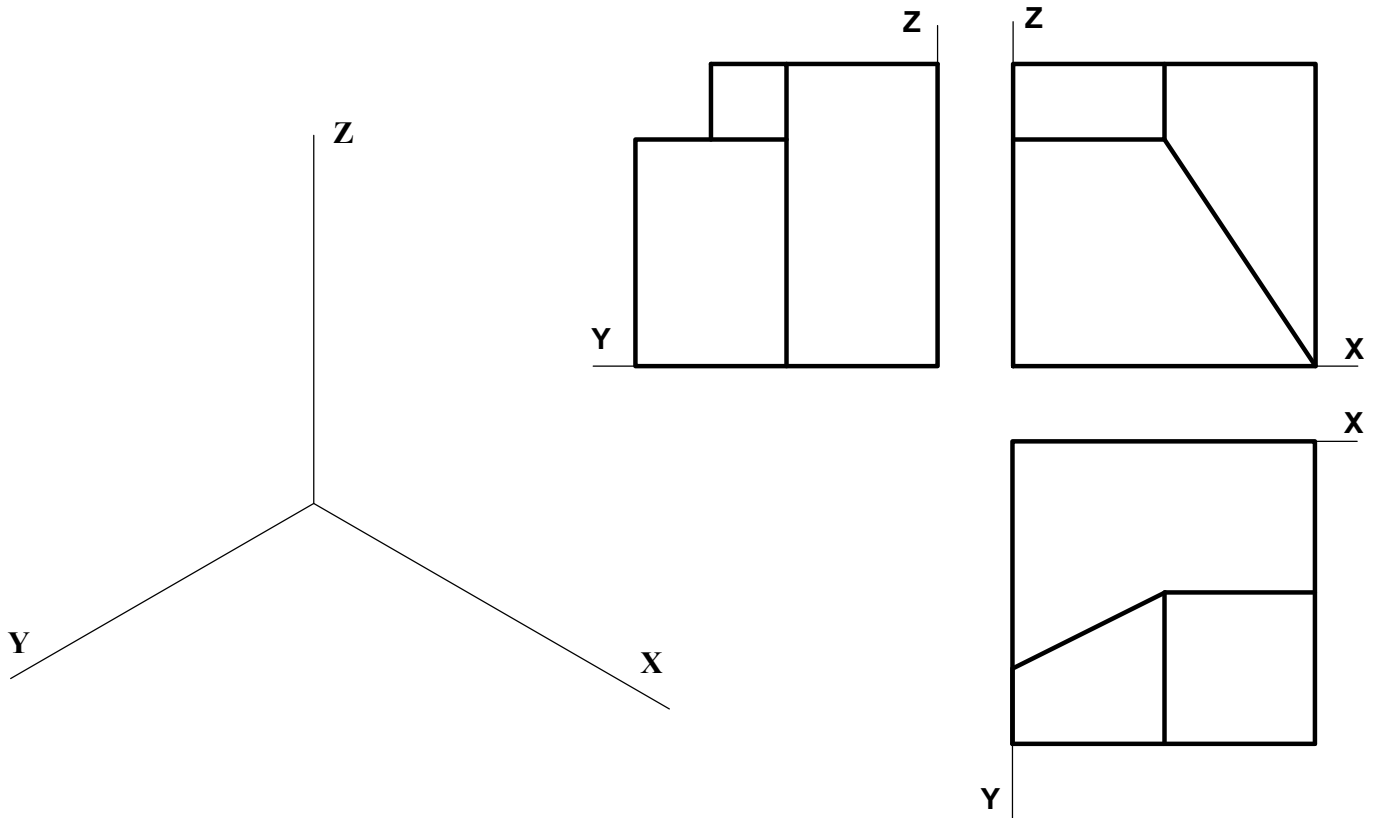
A1.- Determinar la figura transformada del rectángulo **ABCD** en una inversión de centro **O** en la que **A** y **B** son puntos dobles. Exponer los fundamentos geométricos utilizados. (3 puntos)



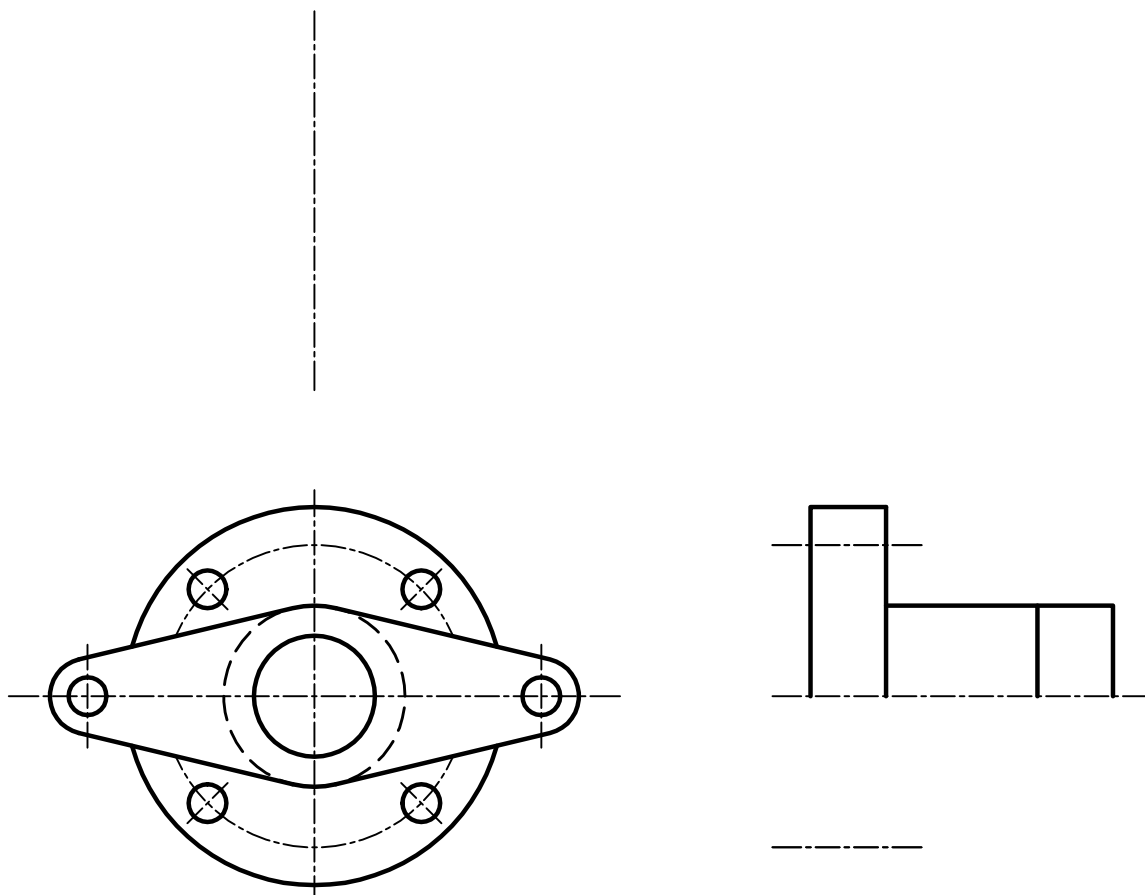
A2.- Hallar las proyecciones del triángulo equilátero **ABC**, situado en el plano **A-r**. (2 puntos)



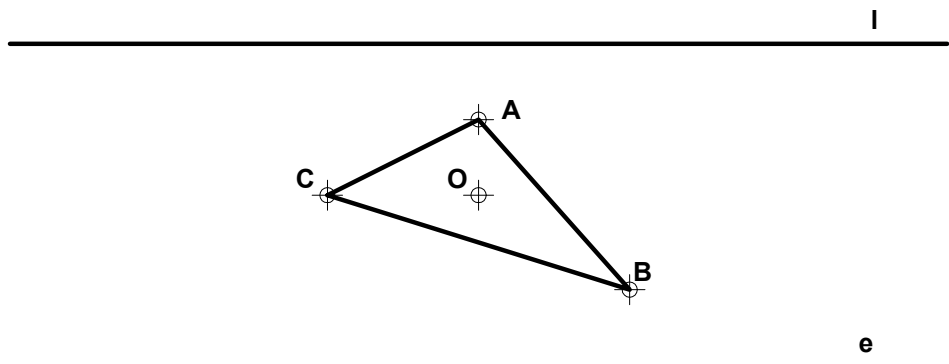
A3.- Representar el dibujo isométrico (sin coeficientes de reducción) de la pieza dada por sus proyecciones diédricas normalizadas, sin representar las aristas ocultas. (2 puntos)



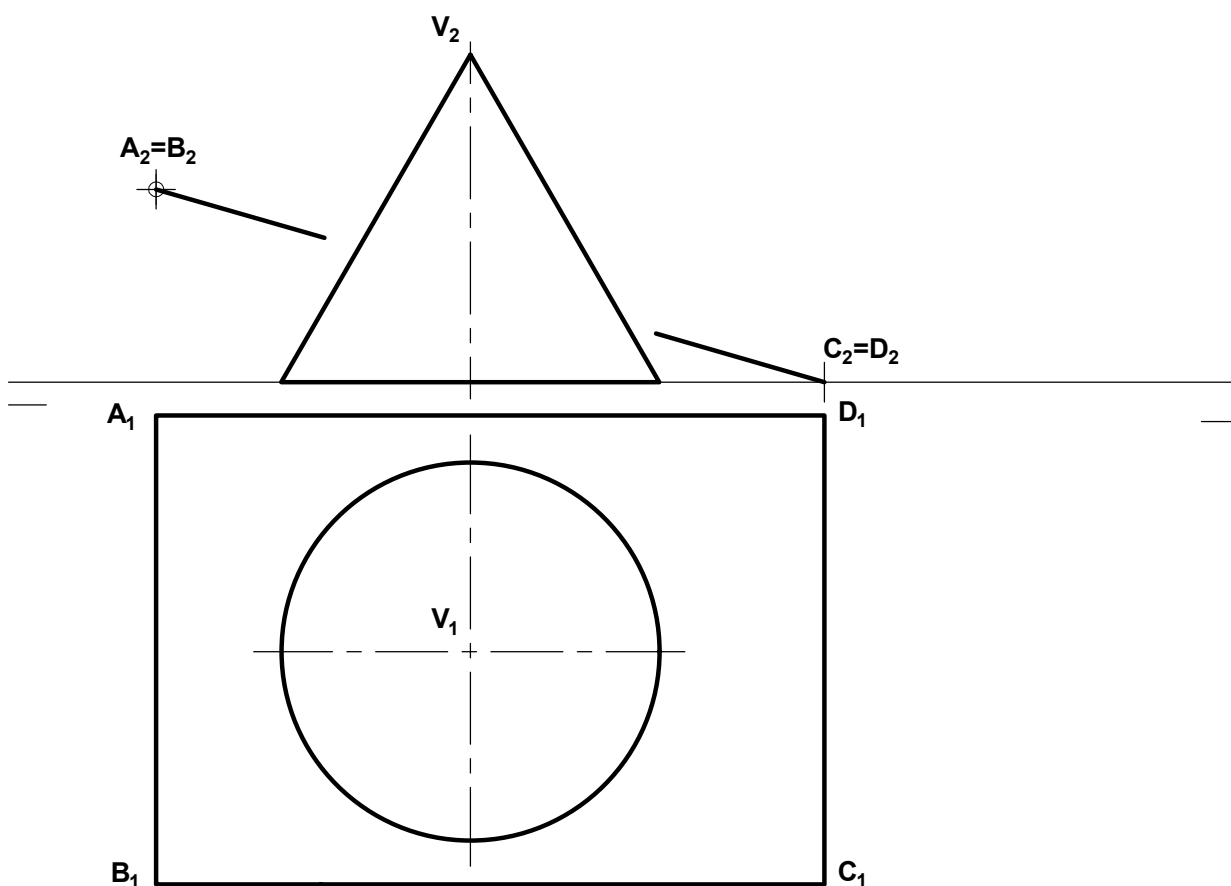
A4.- Completar la representación del perfil izquierdo y dibujar el alzado en su posición normalizada incluyendo, en cada una de estas vistas, un 'corte a un cuarto'. Acotar según norma para su correcta definición dimensional. Todos los taladros son pasantes. (3 puntos)



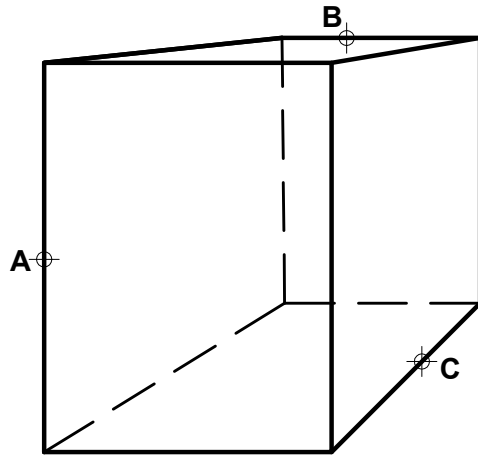
B1.- Determinar la figura homóloga del triángulo **ABC** en una homología de centro **O**, eje **e** y recta límite **l**. (3 puntos)



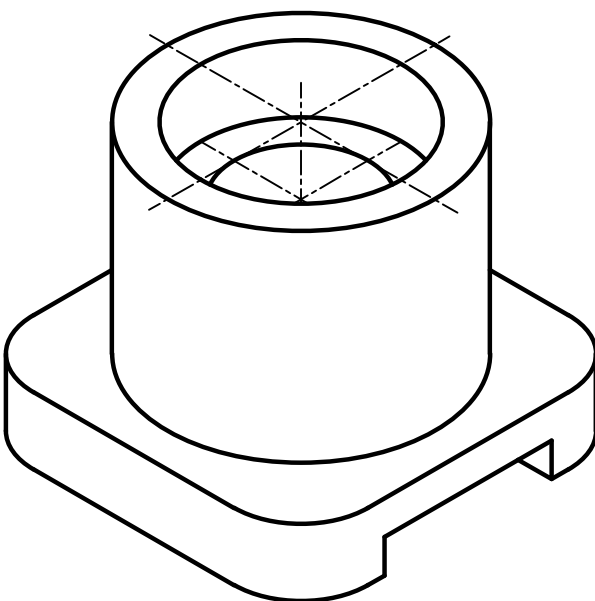
B2.- Determinar los ejes principales y la verdadera magnitud de la sección que produce el plano **ABCD** en el cono dado. (2 puntos)



B3.- Determinar la sección producida por el plano **ABC** en el prisma de la figura, representado en perspectiva cónica. (2 puntos)



B4.- Representar las vistas diédricas de la pieza dada en dibujo isométrico (sin coeficientes de reducción), incluyendo las secciones que se consideren oportunas. Acotar según norma para su correcta definición dimensional. El taladro central y el hueco inferior son pasantes. (3 puntos)





UNIVERSIDADES PÚBLICAS DE LA COMUNIDAD DE MADRID

EVALUACIÓN PARA EL ACCESO A LAS ENSEÑANZAS
UNIVERSITARIAS OFICIALES DE GRADO
Curso 2023-2024

Solución

MATERIA: DIBUJO TÉCNICO II

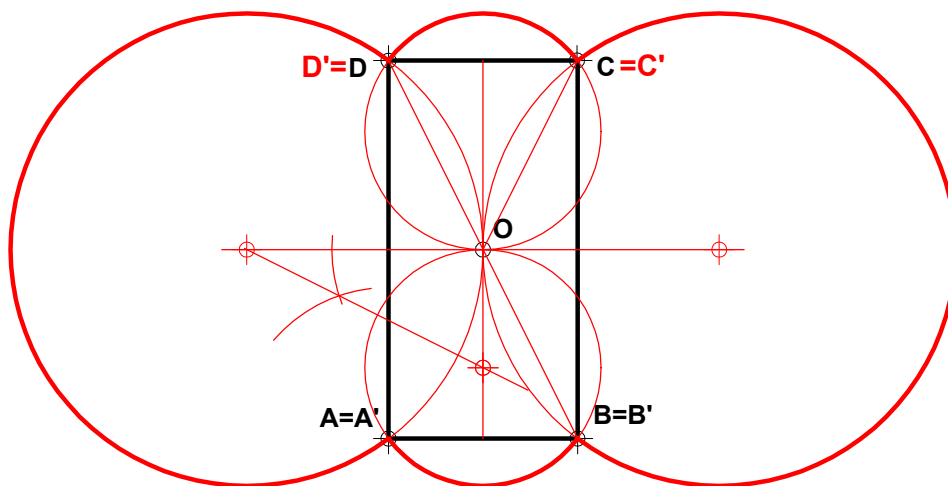
INSTRUCCIONES GENERALES Y CALIFICACIÓN

Después de leer atentamente el examen, responda de la siguiente forma:

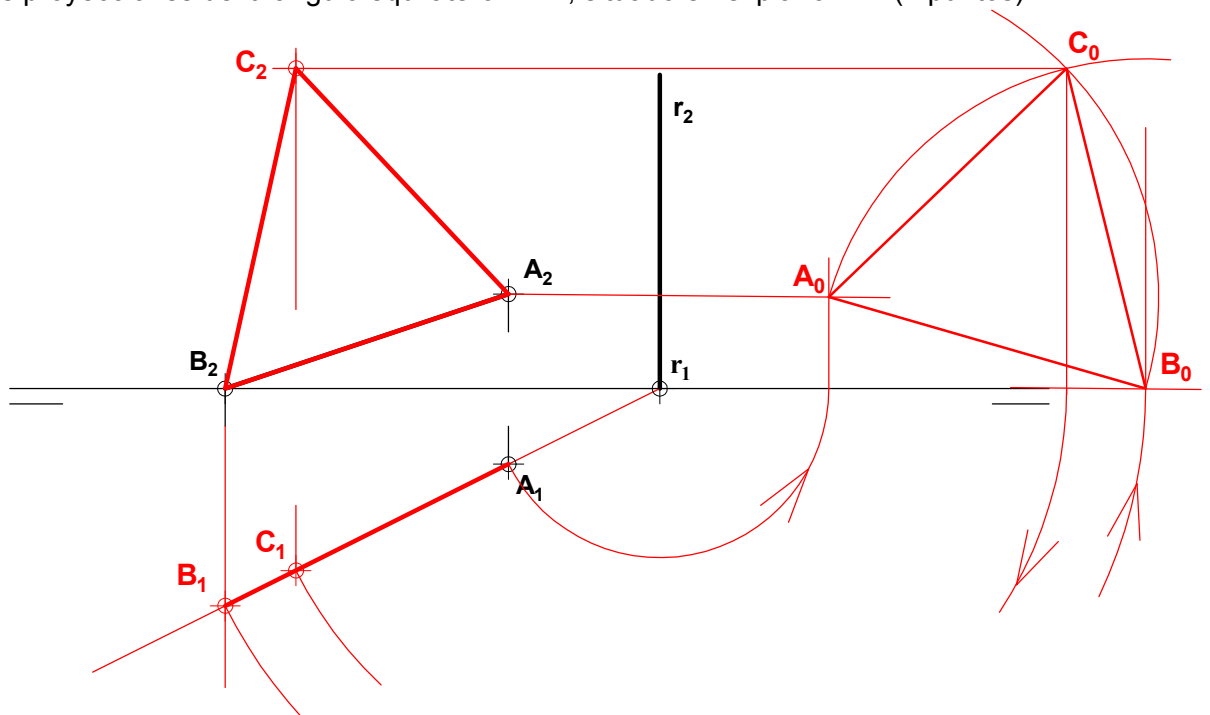
- responda gráficamente a dos preguntas a elegir indistintamente entre las siguientes: A2, B2, A3, B3.
- responda gráficamente a dos preguntas a elegir indistintamente entre las siguientes: A1, B1, A4, B4.

TIEMPO Y CALIFICACIÓN: **90** minutos. Las dos preguntas elegidas entre A1, B1, A4 o B4 se calificarán sobre **3 puntos** cada una y las dos preguntas elegidas entre A2, B2, A3 o B3 se calificarán sobre **2 puntos** cada una. Las propuestas se deben **delinear a lápiz**, debiendo dejarse todas las construcciones que sean necesarias. La explicación razonada (justificando las construcciones) deberá realizarse, cuando se pida, junto a la resolución gráfica.

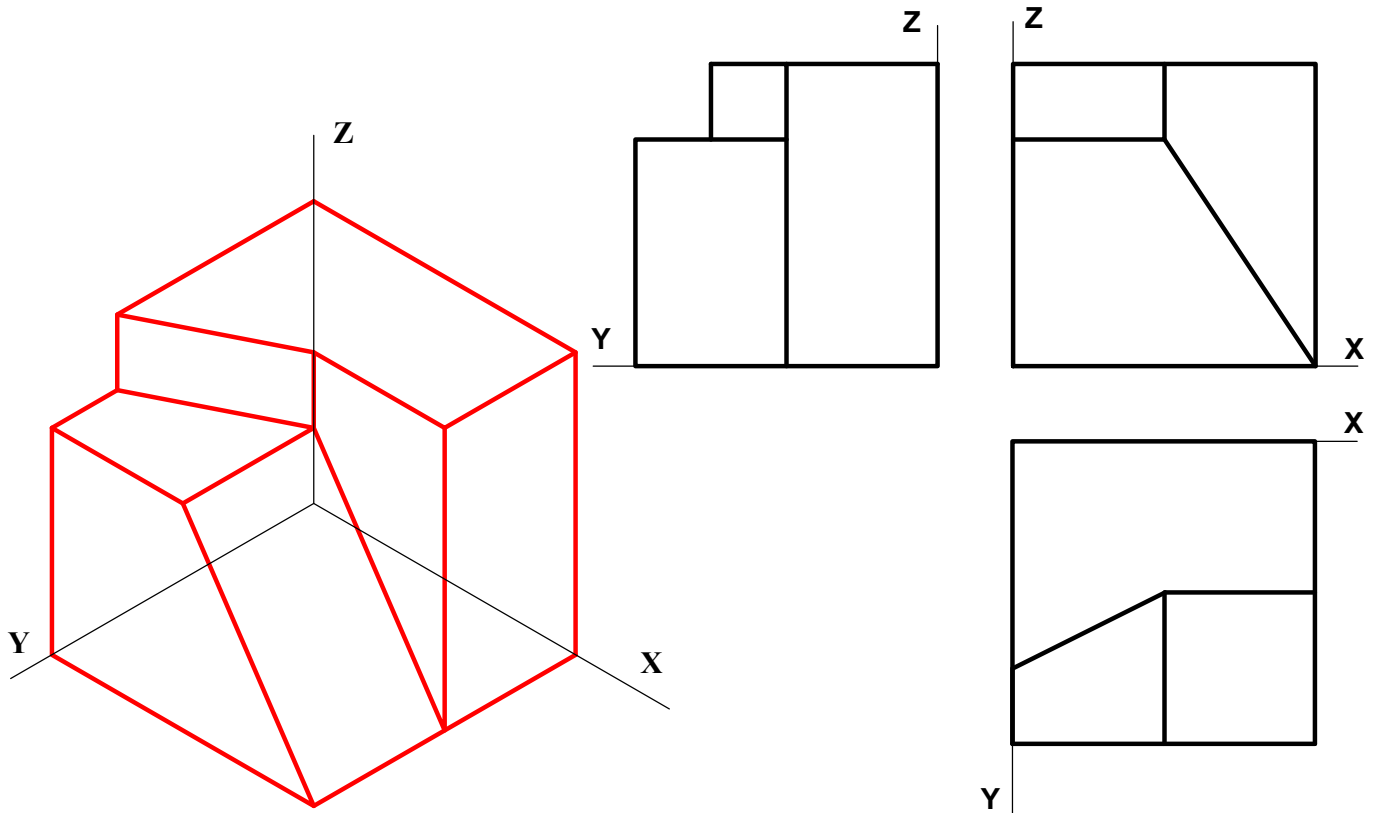
A1.- Determinar la figura transformada del rectángulo **ABCD** en una inversión de centro **O** en la que **A** y **B** son puntos dobles. Exponer los fundamentos geométricos utilizados. (3 puntos)



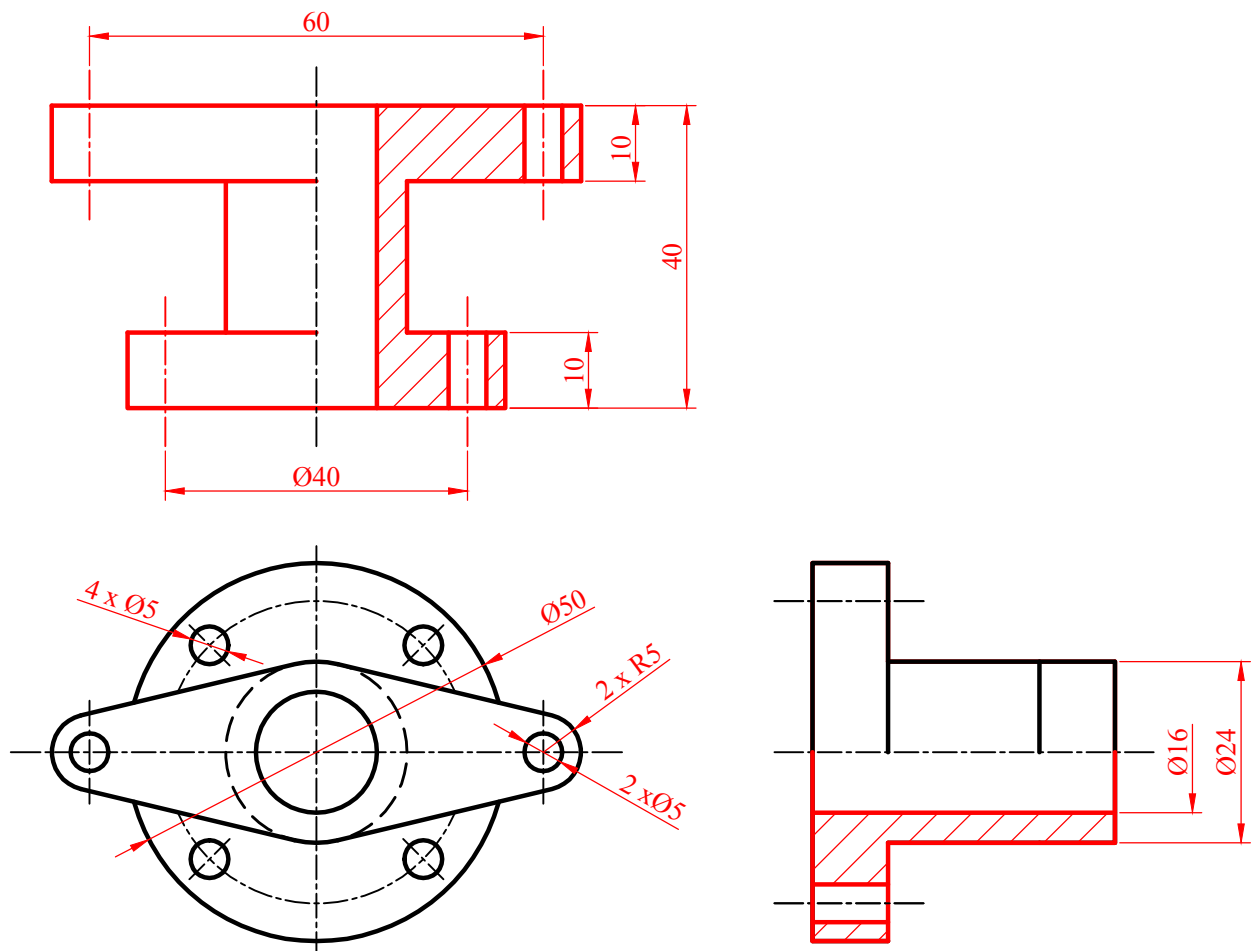
A2.- Hallar las proyecciones del triángulo equilátero **ABC**, situado en el plano **A-r**. (2 puntos)



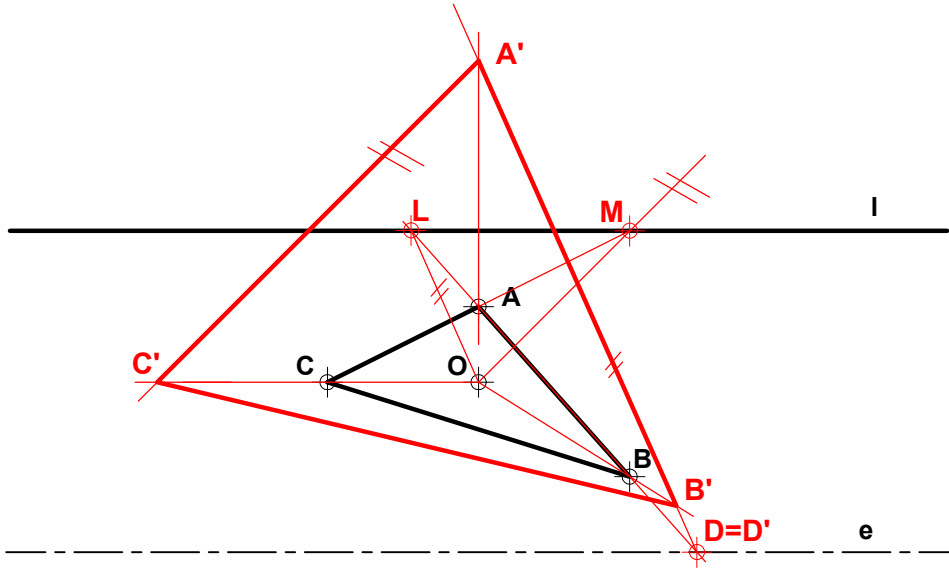
A3.- Representar el dibujo isométrico (sin coeficientes de reducción) de la pieza dada por sus proyecciones diédricas normalizadas, sin representar las aristas ocultas. (2 puntos)



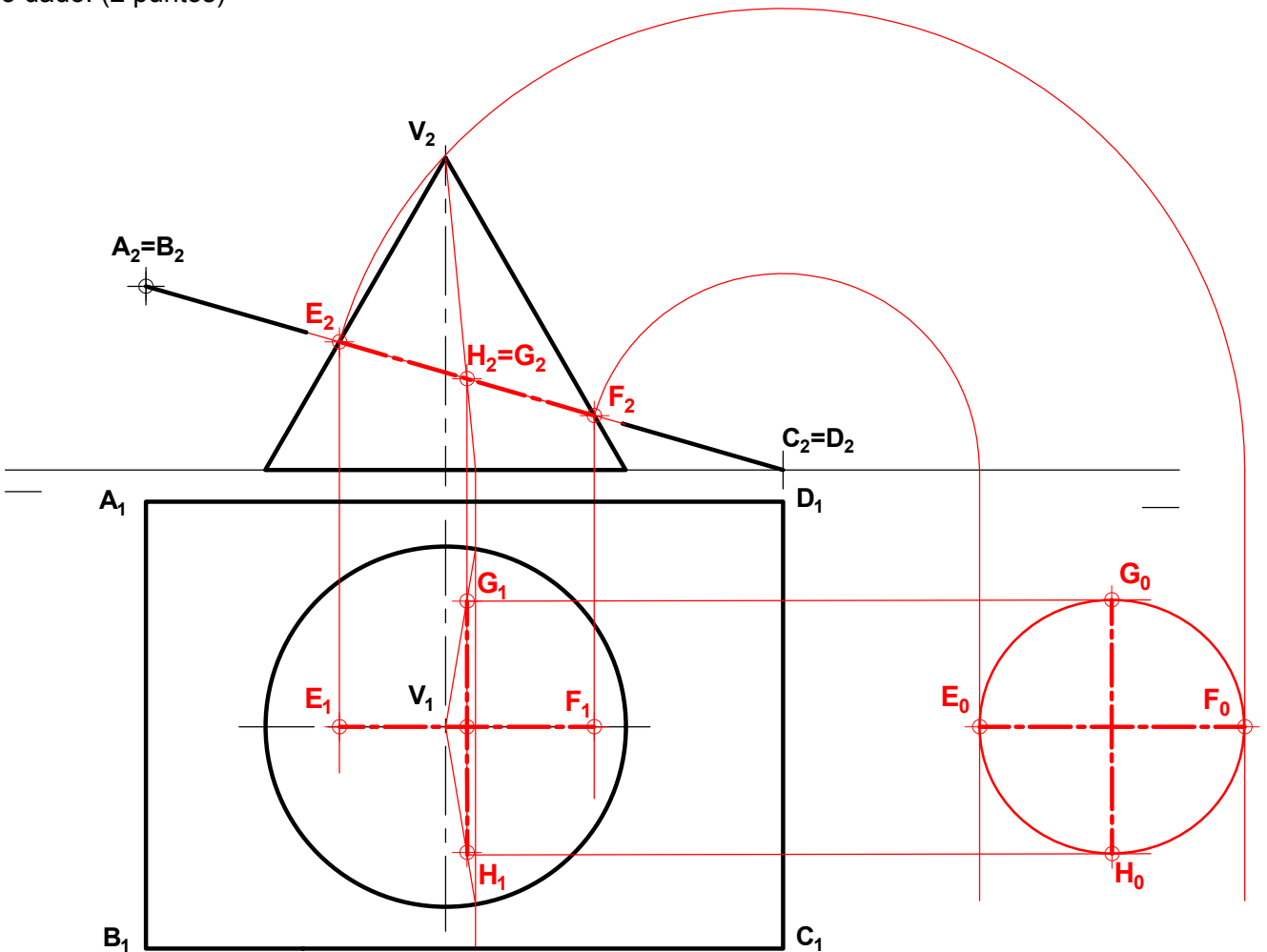
A4.- Completar la representación del perfil izquierdo y dibujar el alzado en su posición normalizada incluyendo, en cada una de estas vistas, un 'corte aun cuarto'. Acotar según norma para su correcta definición dimensional. Todos los taladros son pasantes. (3 puntos)



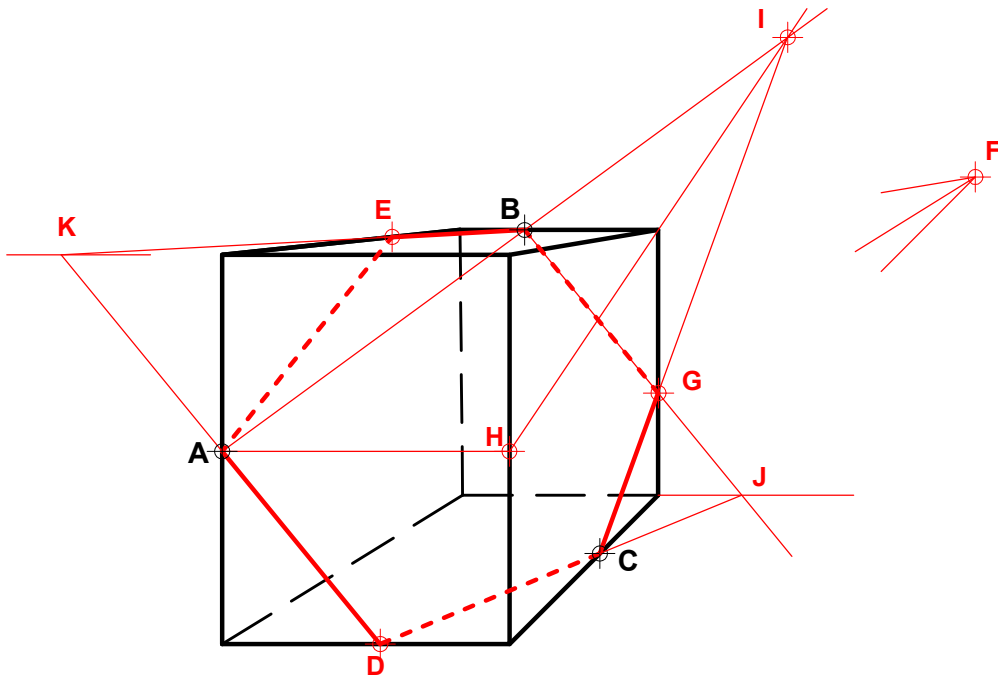
B1.- Determinar la figura homóloga del triángulo **ABC** en una homología de centro **O**, eje **e** y recta límite **I**. (3 puntos)



B2.- Determinar los ejes principales y la verdadera magnitud de la sección que produce el plano **ABCD** en el cono dado. (2 puntos)



B3.- Determinar la sección producida por el plano **ABC** en el prisma de la figura, representado en perspectiva cónica. (2 puntos)



B4.- Representar las vistas diédricas de la pieza dada en dibujo isométrico (sin coeficientes de reducción), incluyendo las secciones que se consideren oportunas. Acotar según norma para su correcta definición dimensional. El taladro central y el hueco inferior son pasantes. (3 puntos)

