



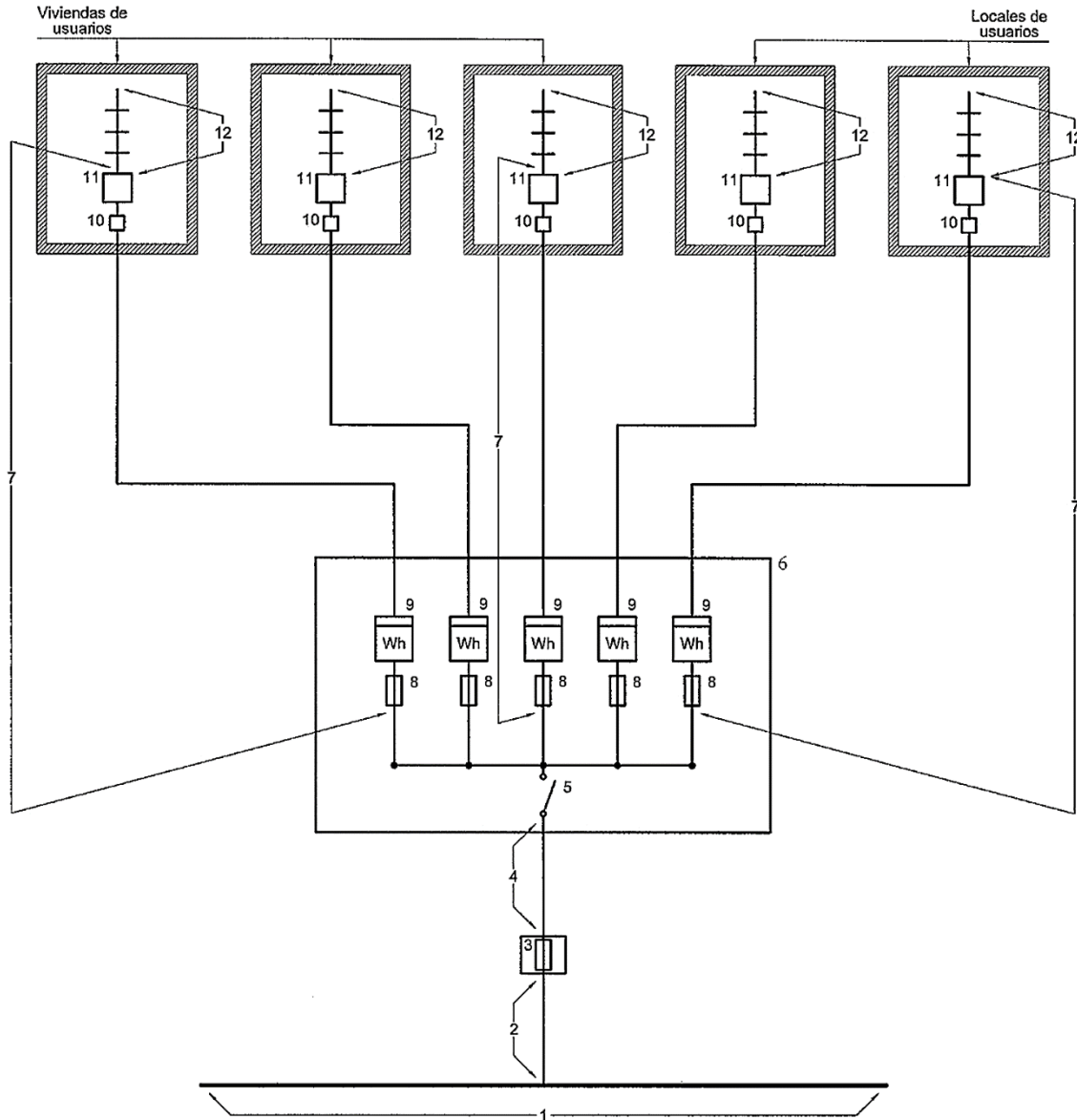
**PRUEBA PRÁCTICA DEL EJERCICIO DE
TÉCNICO ESPECIALISTA II
OFICIO ELECTRICIDAD**

UNIVERSIDAD COMPLUTENSE DE MADRID

17 de febrero de 2022

SUPUESTO 1 (12 puntos)

Identifica las partes de la instalación de enlace que tenemos a continuación:

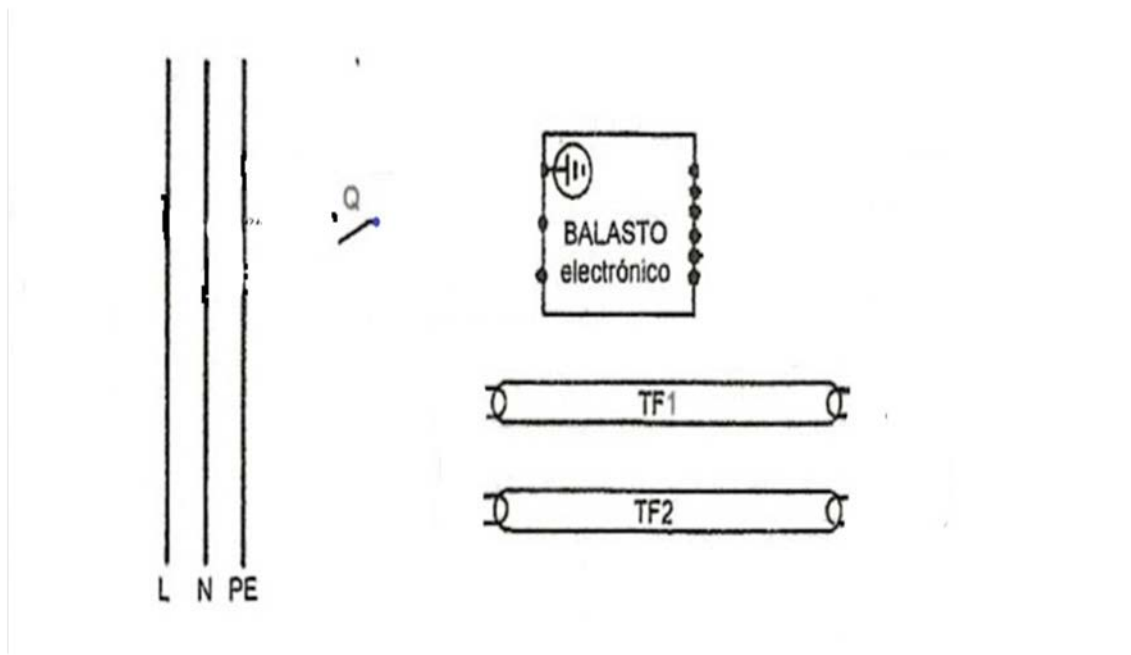


Leyenda

- | | |
|---|----|
| 1 | 8 |
| 2 | 9 |
| 3 | 10 |
| 4 | 11 |
| 5 | 12 |
| 6 | |
| 7 | |

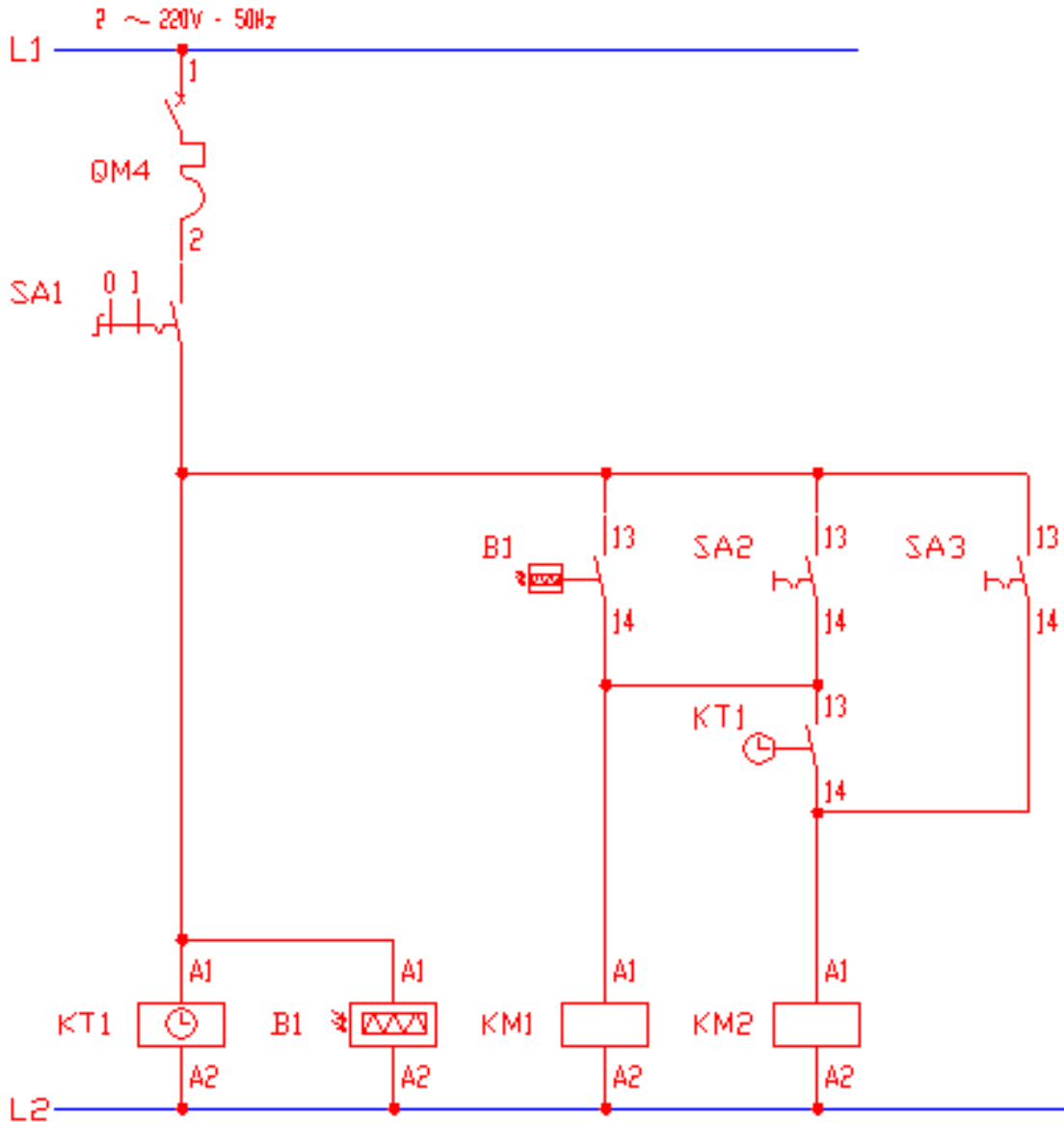
SUPUESTO 2 (6 puntos)

Realización de instalación eléctrica de dos tubos fluorescentes a través de balastro electrónico



SUPUESTO 3 (6 puntos)

A continuación, se representa el esquema eléctrico maniobra de una instalación.

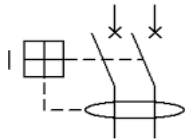


1. Los siguientes elementos se refieren a:

- a- QM4
- b- KT1
- c- B1
- d- KM1

2- La siguiente simbología se refiere a:

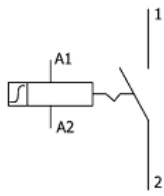
a-



b-



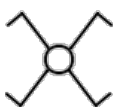
c-



d-



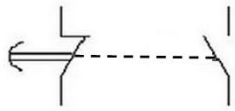
e-



F-



g-



h-

