



INSTRUCCIONES GENERALES Y VALORACIÓN

Después de leer atentamente todas las preguntas, el alumno deberá escoger **una** de las dos opciones propuestas y responder a las cuestiones de la opción elegida.

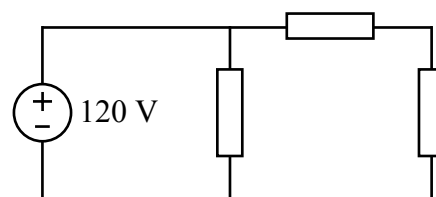
CALIFICACIÓN: En cada cuestión se indica su calificación.

TIEMPO: 90 minutos.

OPCIÓN A

CUESTIÓN 1.- El circuito de la figura está formado por tres resistencias de igual valor. Calcular:

- Valor de cada resistencia para que la potencia disipada por el circuito sea de 800 W.
- Intensidad que circula por cada resistencia.
- Potencia disipada por cada una de las resistencias.

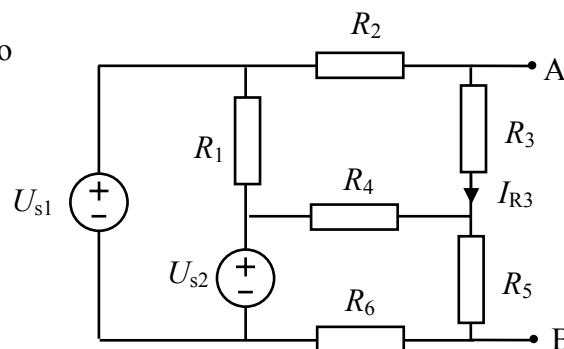


(2 PUNTOS)

CUESTIÓN 2.- En el circuito de corriente continua representado en la figura, donde se sabe que $I_{R3} = 470$ mA, se pide:

- La corriente que circula por la resistencia R_5 .
- La caída de tensión entre los puntos A y B.
- La potencia cedida por cada una de las fuentes de tensión.
- La potencia consumida por cada una de las resistencias.

DATOS: $R_1 = 4 \Omega$, $R_2 = 5 \Omega$, $R_3 = 9 \Omega$, $R_4 = 10 \Omega$, $R_5 = 1 \Omega$, $R_6 = 7 \Omega$, $U_{s1} = 10$ V, $U_{s2} = 3$ V.



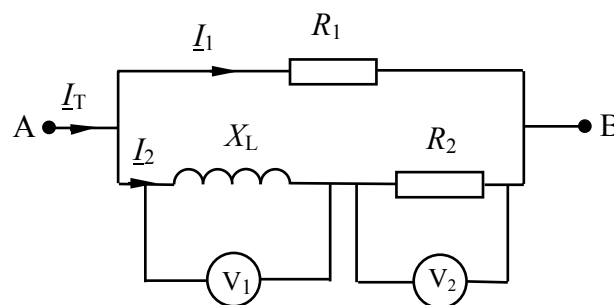
(3 PUNTOS)

CUESTIÓN 3.- En el circuito de corriente alterna de 50 Hz de la figura, las lecturas de los dos voltímetros ideales son $V_1 = 25$ V y $V_2 = 50$ V (valores eficaces). Calcular:

- El valor de la reactancia inductiva X_L .
- La tensión compleja U_{AB} .
- Las corrientes complejas I_1 , I_2 e I_T .

DATOS: $R_1 = R_2 = 10 \Omega$

NOTA: Tomar a I_2 como origen de fases.



(2,5 PUNTOS)

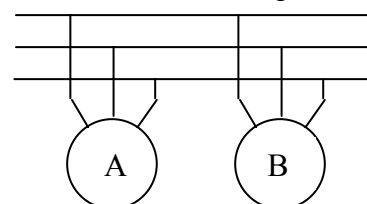
CUESTIÓN 4.- Dos motores asíncronos trifásicos A y B de 50 Hz están conectados a la misma red de tensión de línea de 400 V (valor eficaz). Las características nominales de los motores son:

Motor A: 400 V, potencia mecánica 5 kW, rendimiento 0,82, factor de potencia 0,8, $n=1$ 440 r.p.m.

Motor B: 400 V, potencia mecánica 7,5 kW, rendimiento 0,85, factor de potencia 0,87, $n=2$ 910 r.p.m.

En condiciones nominales, se pide:

- Potencias activa, reactiva y aparente consumidas por cada uno de los motores
- Potencia activa, reactiva y aparente demandadas a la red
- Intensidad total suministrada por la red.
- Número de polos de cada uno de los motores.



(2,5 PUNTOS)

OPCIÓN B

CUESTIÓN 1.- En un domicilio se tiene una instalación eléctrica de corriente alterna con tensión eficaz de 220V. Se conectan a la vez las siguientes cargas, que se consideran resistivas puras:

- un horno con una resistencia interna de 22Ω ,
- una lavadora que consume 5 A,
- una calefacción de 2 000 kcal/hora.
- un sistema de alumbrado constituido por 10 bombillas de 100 W cada una.

- a) ¿Qué potencia mínima deberíamos contratar? ¿Qué intensidad debe tener el Interruptor Automático de Potencia (ICP) que se debe instalar? (Ver tabla adjunta)
- b) ¿Cuánto nos costaría al día si conectamos todo durante 2 horas/día?
- c) Por sobrecarga de la línea de alimentación tan solo llega una tensión de 200 V a la entrada de la vivienda, ¿Qué potencia limitaría el ICP instalado en estas condiciones?
- d) ¿Con una tensión de 200 V a la entrada de la vivienda, cuánto nos estaría cobrando de más la compañía por día?

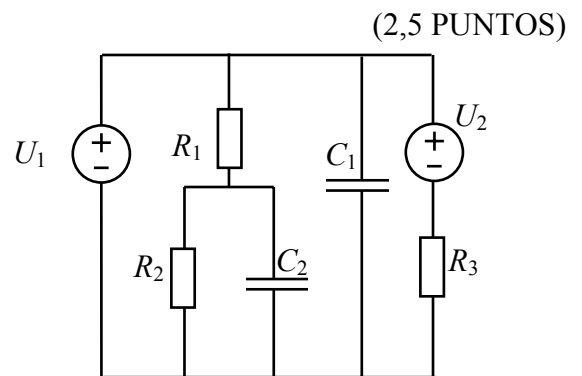
DATOS: $1 \text{ J} = 0,24 \text{ cal}$

TARIFAS	POTENCIA (€/kW/Año)	ENERGÍA (€/kWh)
$5,5\text{kW} \leq \text{Potencia} < 6,6\text{kW}$	21,89	0,15
$6,6\text{kW} \leq \text{Potencia} < 7,7\text{kW}$	26,27	0,17

CUESTIÓN 2.- En el circuito de corriente continua de la figura, calcular:

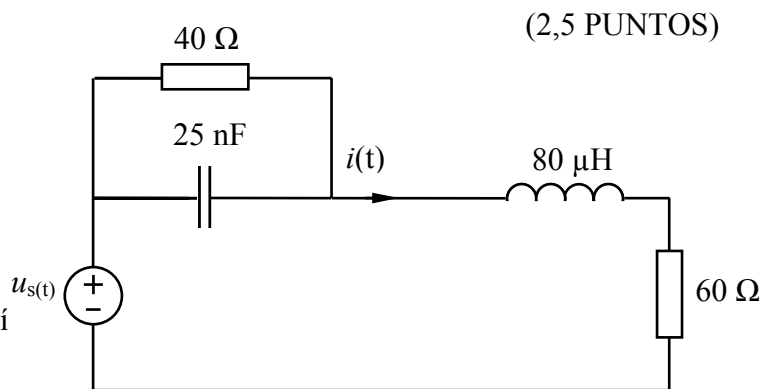
- a) Intensidad que genera cada una de las fuentes.
- b) Potencia que consume el circuito.
- c) Energía almacenada en el circuito.

DATOS: $R_1 = 1 \text{ k}\Omega$, $R_2 = 2 \text{ k}\Omega$, $R_3 = 3 \text{ k}\Omega$,
 $C_1 = C_2 = 1 \mu\text{F}$, $U_1 = 10 \text{ V}$, $U_2 = 5 \text{ V}$



CUESTIÓN 3.- En el circuito de la figura, que se encuentra en régimen permanente sinusoidal, sabiendo que $u_s(t) = 1000 \cdot \cos(10^6 \cdot t)$, se pide:

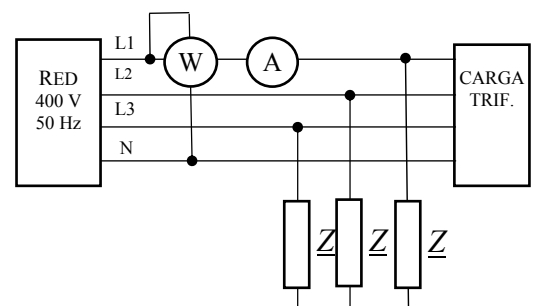
- a) Obtener el circuito en el campo complejo.
- b) Determinar el valor de la intensidad compleja \underline{I} , así como su expresión temporal $i(t)$.
- c) Potencia activa y reactiva cedidas por la fuente.
- d) Valor del factor de potencia de la instalación, así como su carácter inductivo o capacitivo.



CUESTIÓN 4.- A una red trifásica de 400 V (valor eficaz) de tensión de línea y 50 Hz, se conectan en paralelo las siguientes cargas: Una carga resistiva trifásica equilibrada y tres impedancias idénticas conectadas en estrella de valor $\underline{Z} = (8 + j6)\Omega$.

Sabiendo que el vatímetro marca 6 kW, calcular:

- a) Potencia activa consumida por la carga trifásica.
- b) Potencia reactiva consumida por la instalación.
- c) Valor que marcará el amperímetro.



ELECTROTECNIA

CRITERIOS ESPECÍFICOS DE CORRECCIÓN

OPCIÓN A

Cuestión 1 : Hasta 2 PUNTOS, repartidos del siguiente modo:

- Apartado a): Hasta 1 punto.
- Apartado b): Hasta 0,5 puntos.
- Apartado c): Hasta 0,5 puntos.

Cuestión 2 : Hasta 3 PUNTOS, repartidos del siguiente modo:

- Apartado a): Hasta 1,25 puntos.
- Apartado b): Hasta 0,5 puntos.
- Apartado c): Hasta 0,75 puntos.
- Apartado d): Hasta 0,5 puntos.

Cuestión 3 : Hasta 2,5 PUNTOS, repartidos del siguiente modo:

- Apartado a): Hasta 0,5 puntos.
- Apartado b): Hasta 1 punto.
- Apartado c): Hasta 1 punto.

Cuestión 4 : Hasta 2,5 PUNTOS, repartidos del siguiente modo:

- Apartado a): Hasta 1,25 puntos.
- Apartado b): Hasta 0,75 puntos.
- Apartado c): Hasta 0,5 puntos.

OPCIÓN B

Cuestión 1 : Hasta 2,5 PUNTOS, repartidos del siguiente modo:

- Apartado a): Hasta 0,5 puntos.
- Apartado b): Hasta 0,5 puntos.
- Apartado c): Hasta 0,5 puntos.
- Apartado d): Hasta 1 punto.

Cuestión 2 : Hasta 2,5 PUNTOS, repartidos del siguiente modo:

- Apartado a): Hasta 1 punto.
- Apartado b): Hasta 0,75 puntos.
- Apartado c): Hasta 0,75 puntos.

Cuestión 3 : Hasta 2,5 PUNTOS, repartidos del siguiente modo:

- Apartado a): Hasta 0,5 puntos.
- Apartado b): Hasta 1 punto.
- Apartado c): Hasta 0,5 puntos.
- Apartado d): Hasta 0,5 puntos.

Cuestión 4 : Hasta 2,5 PUNTOS, repartidos del siguiente modo:

- Apartado a): Hasta 1 punto.
- Apartado b): Hasta 0,75 puntos.
- Apartado c): Hasta 0,75 puntos.