



UNIVERSIDADES PÚBLICAS DE LA COMUNIDAD DE MADRID

PRUEBA DE ACCESO A LAS ENSEÑANZAS UNIVERSITARIAS

OFICIALES DE GRADO

Curso 2015-2016

MATERIA: ELECTROTECNIA

INSTRUCCIONES GENERALES Y VALORACIÓN

TIEMPO: 90 minutos.

INSTRUCCIONES: El alumno elegirá una de las dos opciones A ó B.

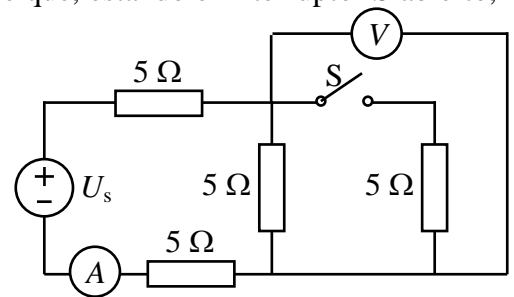
CALIFICACIONES: En cada cuestión se indica su calificación.

OPCIÓN A

CUESTIÓN 1.- En el circuito de corriente continua de la figura se sabe que, estando el interruptor S abierto, la lectura del amperímetro es de 3 A. Determinar:

- La tensión de la fuente U_s y la lectura del voltímetro con el interruptor S abierto.
- Las lecturas de los aparatos de medida si se cierra el interruptor S.
- La potencia cedida por la fuente ideal con el interruptor S cerrado y con S abierto.

NOTA: Los aparatos de medida se consideran ideales.

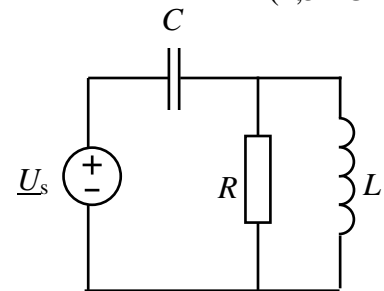


(2,5 PUNTOS)

CUESTIÓN 2.-El circuito de la figura se encuentra en régimen permanente sinusoidal. La fuente ideal de tensión cede 1400 W de potencia activa y absorbe 1400 var de potencia reactiva. Calcular:

- La intensidad compleja que circula por el condensador C.
- La impedancia compleja entre los terminales de la fuente.
- Valor de la capacidad C del condensador.

DATOS: $u_s = 70\sqrt{2} \cos 1000 t \text{ V}$; $R = 3,5 \Omega$; $L = 3,5 \text{ mH}$



(2,5 PUNTOS)

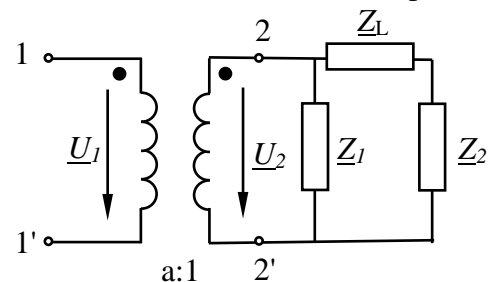
CUESTIÓN 3.- Una instalación de corriente alterna trifásica equilibrada está conectada en estrella a una tensión de línea de 400 V y 50 Hz. La potencia trifásica activa absorbida es de 12 kW con un factor de potencia de 0,75 inductivo. Calcular:

- La intensidad de línea.
- La capacidad por fase de los condensadores conectados en estrella, en paralelo con la instalación, para mejorar el factor de potencia hasta la unidad.
- La intensidad de línea después de mejorar el factor de potencia.

(2,5 PUNTOS)

CUESTIÓN 4.- Un transformador ideal alimenta dos cargas. La primera de ellas (Z_1) conectada directamente en bornes del secundario y la segunda de ellas (Z_2) conectada al secundario a través de una línea de impedancia $Z_L = 0,2 + j0,5 \Omega$. La impedancia Z_2 vale $6,7 \Omega$ con factor de potencia 0,9 inductivo. La relación de transformación es $a=1,73$. Aplicando una tensión $\underline{U}_1 = 400 \angle 0^\circ \text{ V}$, la carga Z_1 consume 7 kVA con factor de potencia 0,8 inductivo. En estas condiciones, se pide:

- Intensidad que circula por la carga Z_2 .
- Intensidad que circula por el secundario del transformador.
- Intensidad que circula por el primario del transformador.
- Potencia activa y reactiva consumida desde el primario del transformador.



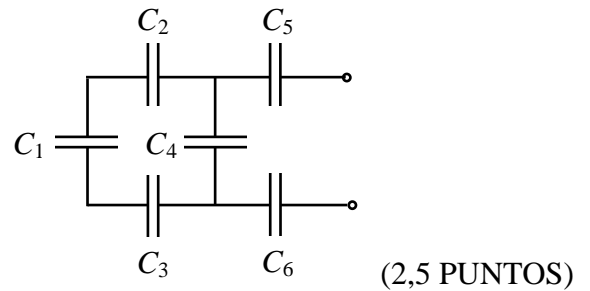
(2,5 PUNTOS)

OPCIÓN B

CUESTIÓN 1.- La asociación de condensadores representada en la figura tiene aplicada entre sus terminales una tensión continua de 1000 V. Se pide calcular:

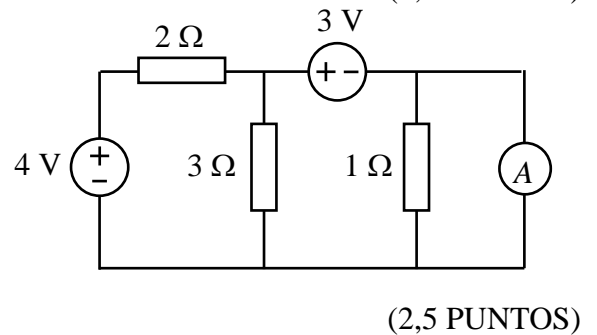
- La capacidad equivalente de la asociación.
- La carga que almacena el condensador C_5 .
- La tensión que soporta el condensador C_4 .

DATOS: $C_1 = 3 \mu\text{F}$, $C_2 = 3 \mu\text{F}$, $C_3 = 3 \mu\text{F}$, $C_4 = 1 \mu\text{F}$,
 $C_5 = 6 \mu\text{F}$, $C_6 = 3 \mu\text{F}$,



CUESTIÓN 2.- En el circuito de corriente continua de la figura, se ha conectado el amperímetro ideal, inadvertidamente, de manera inadecuada. Se pide:

- Intensidad que circula por cada una de las fuentes.
- Indicación del amperímetro, que se supone ideal.
- Potencia absorbida por cada una de las resistencias.

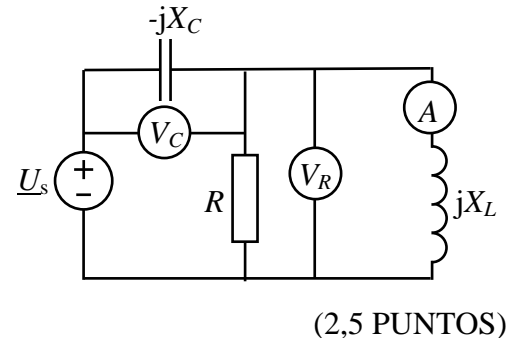


CUESTIÓN 3.- En el circuito de la figura, que se encuentra en régimen permanente sinusoidal, la resistencia absorbe una potencia de 400 W. Se pide calcular:

- El valor de la resistencia R y de la reactancia inductiva X_L .
- El valor eficaz de la intensidad que circula por la fuente de tensión.
- El valor de la reactancia capacitiva X_C .
- Valor de las potencias reactivas absorbidas o cedidas por los elementos del circuito.

DATOS: Indicaciones de los aparatos de medida supuestos ideales:

$V_C = 10\sqrt{17} \text{ V}$, $V_R = 100 \text{ V}$, $A = 1 \text{ A}$ (valores eficaces)



CUESTIÓN 4.- Se tiene un motor asíncrono trifásico de 37 kW conectado a una red de 380 V de tensión de línea. El factor de potencia a plena carga es 0,85 y el rendimiento, el 92 %. El motor se va a alimentar a través de una línea trifásica de impedancia $0,2 \Omega$ por fase, que se supone puramente resistiva. Se pide:

- Intensidad nominal del motor.
- Tensión nominal fase-neutro.
- Impedancia compleja por fase que presenta el motor a la red a plena carga.
- Tensión (valor fase-neutro y valor de línea) que se debe aplicar en el principio de la línea si se desea que en el motor se tengan los mencionados 380 V de tensión de línea.

(2,5 PUNTOS)

ELECTROTECNIA

CRITERIOS ESPECIFICOS DE CORRECCION

OPCIÓN A

Cuestión 1 : Hasta 2,5 PUNTOS, repartidos del siguiente modo:

- Apartado a): Hasta 0,75 puntos.
- Apartado b): Hasta 1 puntos.
- Apartado c): Hasta 0,75 puntos.

Cuestión 2 : Hasta 2,5 PUNTOS, repartidos del siguiente modo:

- Apartado a): Hasta 1 punto.
- Apartado b): Hasta 0,5 puntos.
- Apartado c): Hasta 1 punto.

Cuestión 3 : Hasta 2,5 PUNTOS, repartidos del siguiente modo:

- Apartado a): Hasta 0,75 puntos.
- Apartado b): Hasta 1 punto.
- Apartado c): Hasta 0,75 puntos.

Cuestión 4 : Hasta 2,5 PUNTOS, repartidos del siguiente modo:

- Apartado a): Hasta 0,75 puntos.
- Apartado b): Hasta 1 punto.
- Apartado c): Hasta 0,25 puntos.
- Apartado d): Hasta 0,5 puntos.

OPCIÓN B

Cuestión 1 : Hasta 2,5 PUNTOS, repartidos del siguiente modo:

- Apartado a) Hasta 1 punto.
- Apartado b): Hasta 0,75 puntos.
- Apartado c): Hasta 0,75 puntos.

Cuestión 2 : Hasta 2,5 PUNTOS, repartidos del siguiente modo:

- Apartado a): Hasta 1 punto.
- Apartado b): Hasta 0,75 puntos.
- Apartado c): Hasta 0,75 puntos.

Cuestión 3 : Hasta 2,5 PUNTOS, repartidos del siguiente modo:

- Apartado a): Hasta 0,75 puntos.
- Apartado b): Hasta 0,5 puntos.
- Apartado c): Hasta 0,5 puntos.
- Apartado d): Hasta 0,75 puntos.

Cuestión 4 : Hasta 2,5 PUNTOS, repartidos del siguiente modo:

- Apartado a): Hasta 0,75 puntos.
- Apartado b): Hasta 0,5 puntos.
- Apartado c): Hasta 0,5 puntos.
- Apartado d): Hasta 0,75 puntos.