



UNIVERSIDADES PÚBLICAS DE LA COMUNIDAD DE MADRID

PRUEBA DE ACCESO A LAS ENSEÑANZAS UNIVERSITARIAS

OFICIALES DE GRADO

Curso 2012-2013

MATERIA: ELECTROTECNIA

INSTRUCCIONES GENERALES Y VALORACIÓN

TIEMPO: Una hora y treinta minutos.

INSTRUCCIONES: El alumno elegirá una de las dos opciones A ó B.

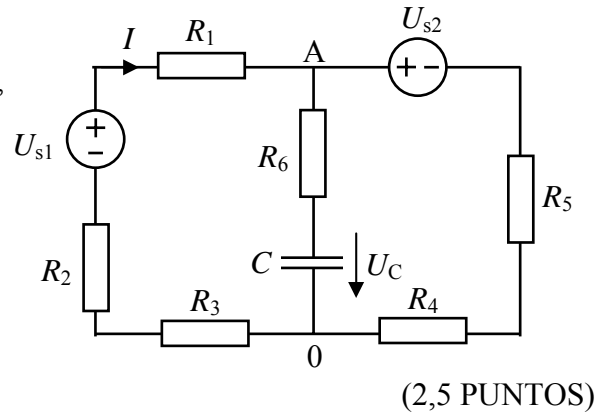
CALIFICACIONES: En cada cuestión se indicará su calificación.

OPCIÓN A

CUESTIÓN 1.- En el circuito de corriente continua de la figura, se pide:

- Potencial del punto A respecto de 0.
- Energía almacenada en el condensador.
- Potencia cedida o absorbida por la fuente ideal de tensión U_{S1} .
- Potencia disipada en R_6 .

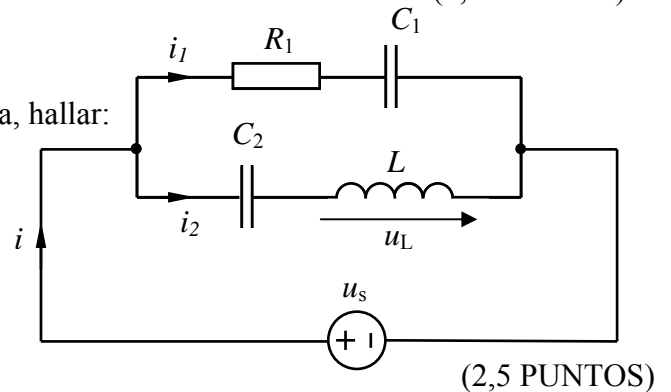
DATOS: $R_1 = 3 \Omega$, $R_2 = 1 \Omega$, $R_3 = 2 \Omega$, $R_4 = 1 \Omega$, $R_5 = 3 \Omega$ y $R_6 = 2 \Omega$
 $C = 0,02 \text{ mF}$, $U_{S1} = 50 \text{ V}$, $U_{S2} = 10 \text{ V}$



CUESTIÓN 2.- En el circuito de corriente alterna de la figura, hallar:

- La intensidad instantánea de corriente $i_1(t)$.
- Tensión instantánea en la bobina $u_L(t)$.
- Intensidad instantánea de la corriente $i(t)$.
- Potencia activa absorbida por el circuito pasivo.

DATOS: $u_s(t) = 20 \cos(\omega t + \pi/4) \text{ V}$, $R_1 = 4 \Omega$, $Z_{C1} = -j4 \Omega$,
 $Z_{C2} = -j2 \Omega$, $Z_L = j6 \Omega$



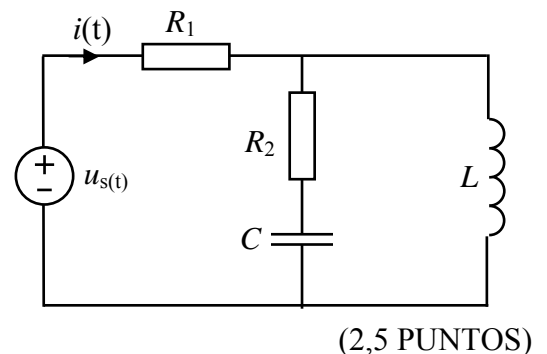
CUESTIÓN 3.- Se desea hacer una instalación de calefacción trifásica y equilibrada con 6 calefactores monofásicos de las siguientes características cada uno: 1 000 W/220 V y factor de potencia 0,6 (inductivo). Se deben conectar a una red trifásica y equilibrada con 4 terminales de 380V de tensión de línea y 50 Hz. Se pide:

- Dibujar el esquema de conexión a la red de los 6 calefactores.
- Dibujar los dos esquemas posibles de conexión a la red de una batería de condensadores para corregir el factor de potencia.
- Calcular la capacidad por fase de la batería de condensadores, conectados en estrella, para corregir el factor de potencia a un valor de 0,9 (inductivo). (2,5 PUNTOS)

CUESTIÓN 4.- En el circuito de corriente alterna de la figura, que se encuentra en régimen permanente sinusoidal, se pide:

- Valor instantáneo de la corriente $i(t)$.
- El factor de potencia (inductivo o capacitivo) del circuito pasivo.
- Valor del condensador a instalar en paralelo con la fuente ideal para que la intensidad $i(t)$ esté en fase con la tensión $u_s(t)$.

DATOS: $R_1 = 1,5 \Omega$; $R_2 = 1 \Omega$; $L = 1/3 \text{ H}$; $C = 1/6 \text{ F}$;
 $u_s(t) = 40\sqrt{2} \cos(3t)$.

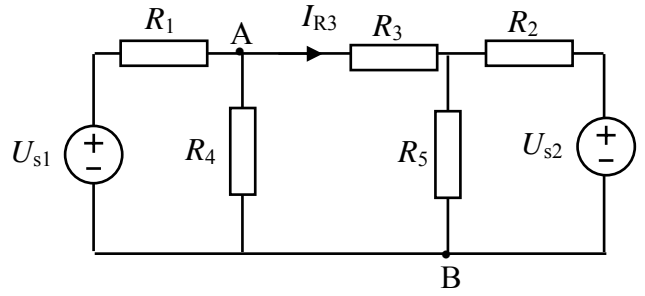


OPCIÓN B

CUESTIÓN 1.- En el circuito de corriente continua representado en la figura, se sabe que la corriente $I_{R3} = 0$. Se pide:

- La tensión de la fuente ideal U_{S1} .
- La potencia cedida por cada fuente ideal de tensión.
- La tensión entre los puntos A y B.
- La potencia consumida por cada una de las resistencias del circuito.

DATOS: $R_1 = 5 \Omega$, $R_2 = 4 \Omega$, $R_3 = 2 \Omega$, $R_4 = 4 \Omega$,
 $R_5 = 6 \Omega$, $U_{S2} = 30 \text{ V}$.

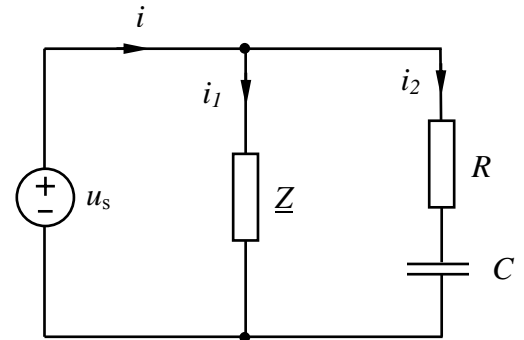


(3 PUNTOS)

CUESTIÓN 2.- En el circuito de corriente alterna de la figura, se conoce la intensidad $i(t) = 10\sqrt{5} \sin(\omega t - 0,32 \text{ rad}) \text{ A}$. Hallar:

- Intensidad compleja de la corriente \underline{I}_2 .
- Intensidad compleja de la corriente \underline{I}_1 .
- Expresión compleja de la impedancia \underline{Z} .

DATOS : $u_s(t) = 20\sqrt{2} \sin \omega t \text{ V}$, $R = 2 \Omega$, $\underline{Z}_C = -j2 \Omega$,



(2,5 PUNTOS)

CUESTIÓN 3.- Una carga trifásica está formada por tres impedancias iguales, de valor $\underline{Z} = 4 + j3 \Omega$, conectadas en estrella. Si se alimenta a partir de una red trifásica equilibrada con una tensión de línea de 380 V, calcular:

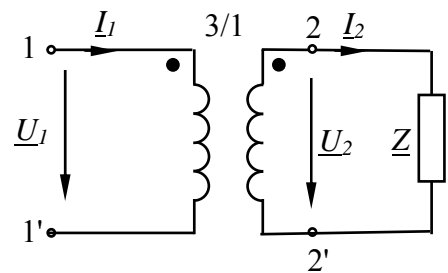
- La tensión de fase y la intensidad de línea.
- Las potencias activa, reactiva y aparente absorbidas por la carga.

(2,5 PUNTOS)

CUESTIÓN 4.- El transformador monofásico ideal de la figura, de relación de transformación 3/1, alimenta a una carga \underline{Z} . Si se aplica al transformador una tensión $U_1 = 690 \text{ V}$, este consume una intensidad $I_1 = 1,57 \text{ A}$ y una potencia reactiva $Q = 727,5 \text{ var}$.

En estas condiciones, se pide:

- Tensión e intensidad en el secundario del transformador
- Valor de la impedancia compleja \underline{Z} .
- Potencia activa consumida por la carga.



(2 PUNTOS)

NOTA: Tomar como origen de fases a la tensión \underline{U}_1 .

ELECTROTECNIA

CRITERIOS ESPECÍFICOS DE CORRECCIÓN

OPCIÓN A

Cuestión 1 : Hasta 2,5 PUNTOS, repartidos del siguiente modo:

Apartado a): Hasta 0,75 puntos.

Apartado b): Hasta 0,75 puntos.

Apartado c): Hasta 0,5 puntos.

Apartado d): Hasta 0,5 puntos.

Cuestión 2 : Hasta 2,5 PUNTOS, repartidos del siguiente modo:

Apartado a): Hasta 0,5 puntos.

Apartado b): Hasta 1 punto.

Apartado c): Hasta 0,5 puntos.

Apartado d): Hasta 0,5 puntos.

Cuestión 3 : Hasta 2,5 PUNTOS, repartidos del siguiente modo:

Apartado a): Hasta 0,75 puntos.

Apartado b): Hasta 0,75 puntos.

Apartado c): Hasta 1 punto.

Cuestión 4 : Hasta 2,5 PUNTOS, repartidos del siguiente modo:

Apartado a): Hasta 1 punto.

Apartado b): Hasta 0,5 puntos.

Apartado c): Hasta 1 punto.

OPCIÓN B

Cuestión 1 : Hasta 3 PUNTOS, repartidos del siguiente modo:

Apartado a): Hasta 1 punto.

Apartado b): Hasta 0,75 puntos.

Apartado c): Hasta 0,5 puntos.

Apartado d): Hasta 0,75 puntos.

Cuestión 2 : Hasta 2,5 PUNTOS, repartidos del siguiente modo:

Apartado a): Hasta 1 punto.

Apartado b): Hasta 1 punto.

Apartado c): Hasta 0,5 puntos.

Cuestión 3 : Hasta 2,5 PUNTOS, repartidos del siguiente modo:

Apartado a): Hasta 1 punto.

Apartado b): Hasta 1,5 puntos.

Cuestión 4 : Hasta 2 PUNTOS, repartidos del siguiente modo:

Apartado a): Hasta 0,5 puntos.

Apartado b): Hasta 1 punto.

Apartado c): Hasta 0,5 puntos.